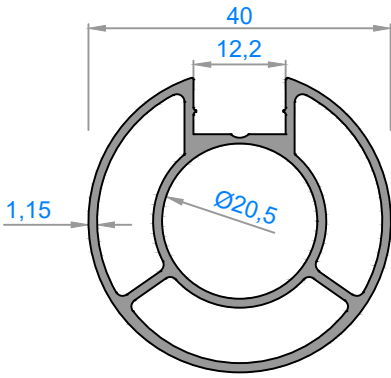
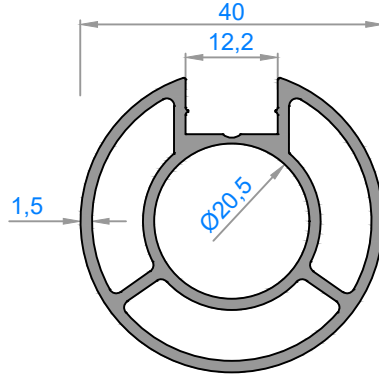


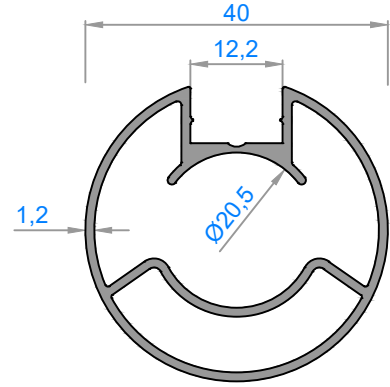
KÜPEŞTE PROFİLLERİ / Handrail Profiles



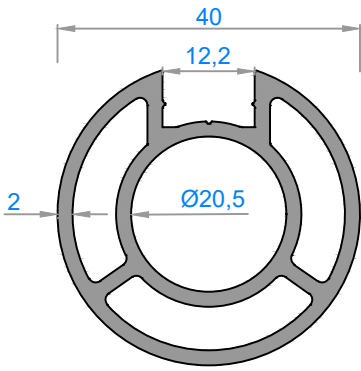
2385 - 0,711 kg/m



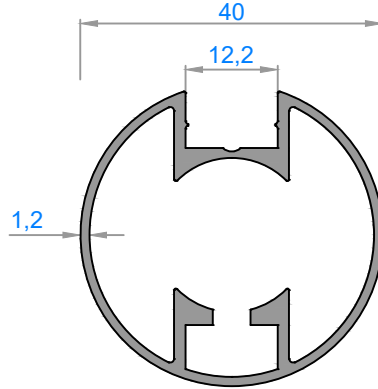
5033 - 0,856 kg/m



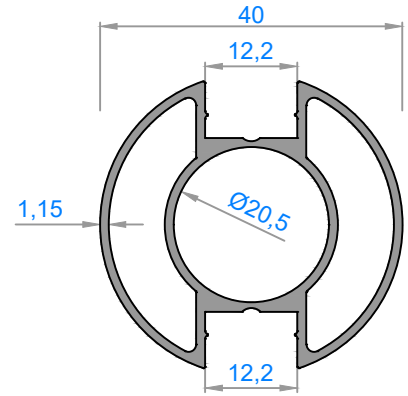
4915 - 0,630 kg/m



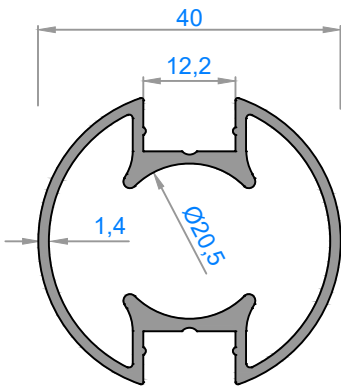
6542 - 1,109 kg/m



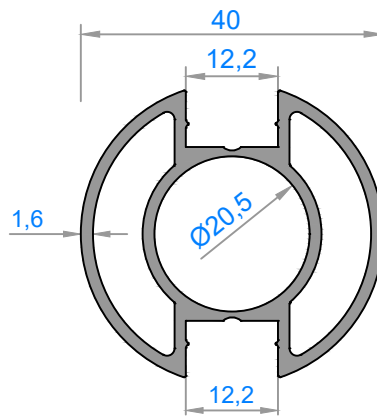
2384 - 0,640 kg/m



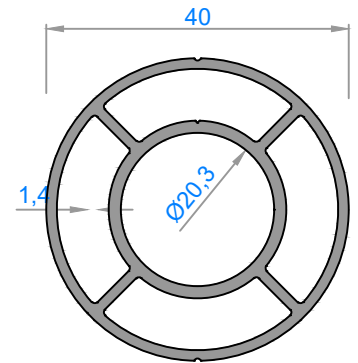
2391 - 0,677 kg/m



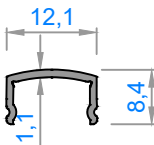
1869 - 0,697 kg/m



4279 - 0,854 kg/m

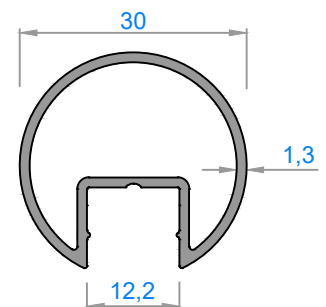


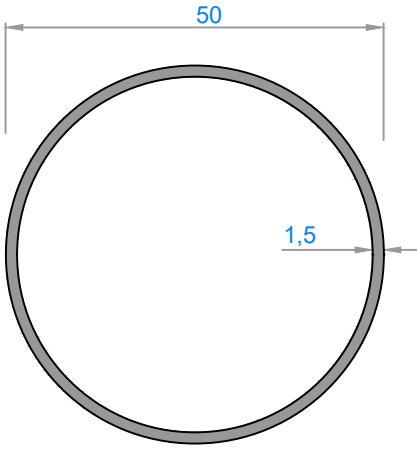
4919 - 0,862 kg/m



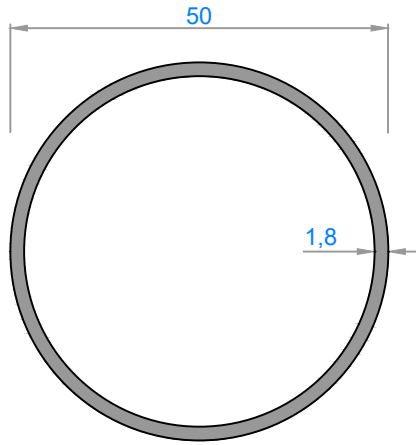
1171 - 0,075 kg/m

3580 - 0,387 kg/m

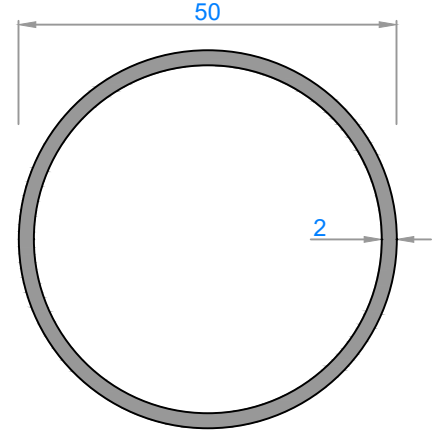




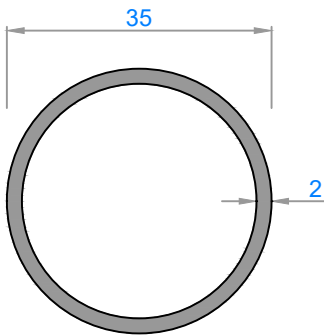
1019 - 0,616 kg/m



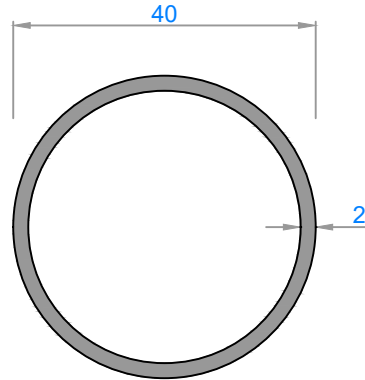
3252 - 0,739 kg/m



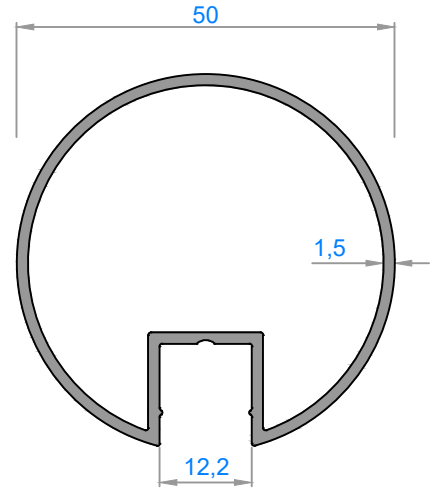
1007 - 0,819 kg/m



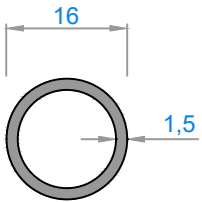
1446 - 0,564 kg/m



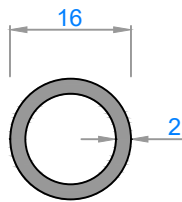
2190 - 0,648kg/m



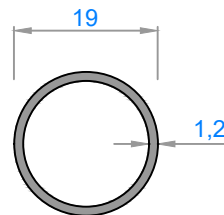
3761 - 0,726 kg/m



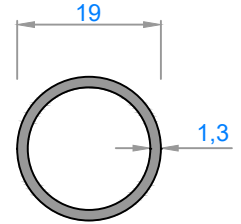
2674 - 0,187 kg/m



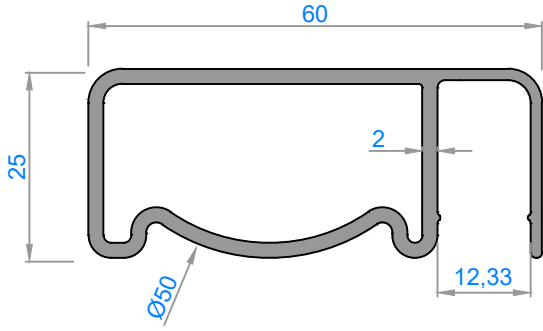
1484 - 0,238kg/m



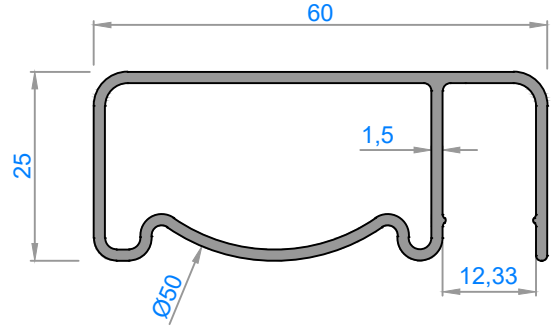
1654 - 0,185 kg/m



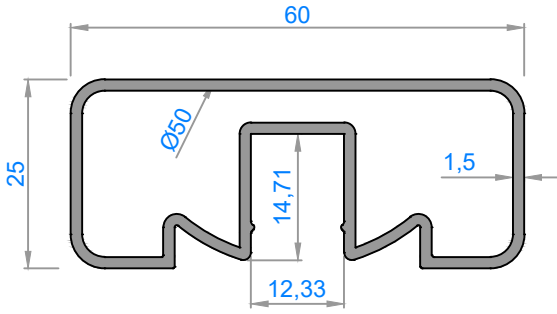
2140 - 0,196kg/m



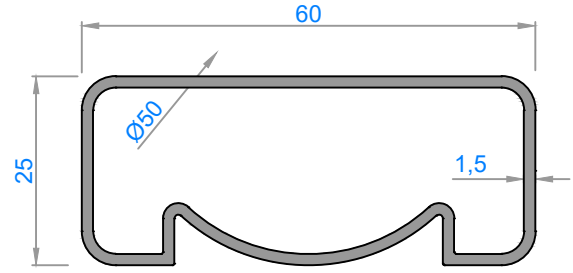
6543 - 0,900 kg/m



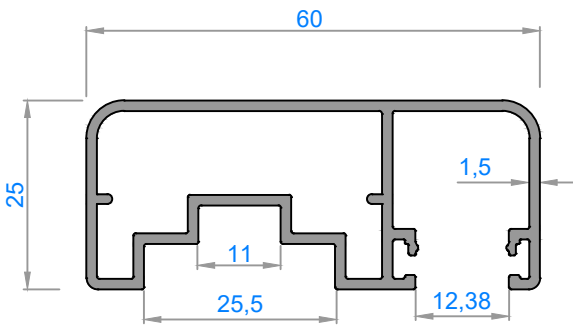
4003 - 0,720 kg/m



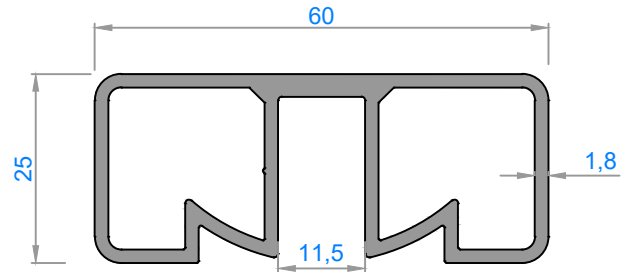
3955 - 0,810 kg/m



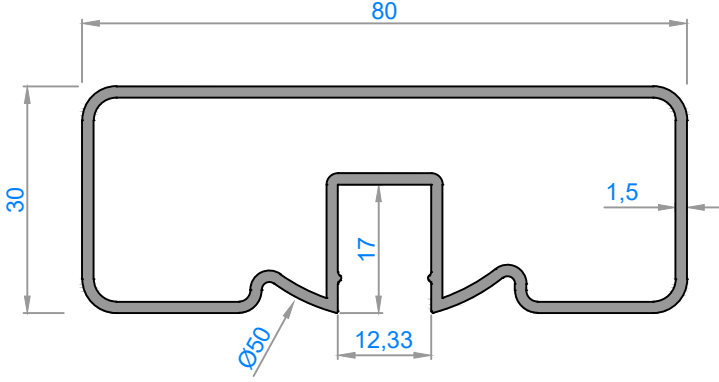
3561 - 0,704 kg/m



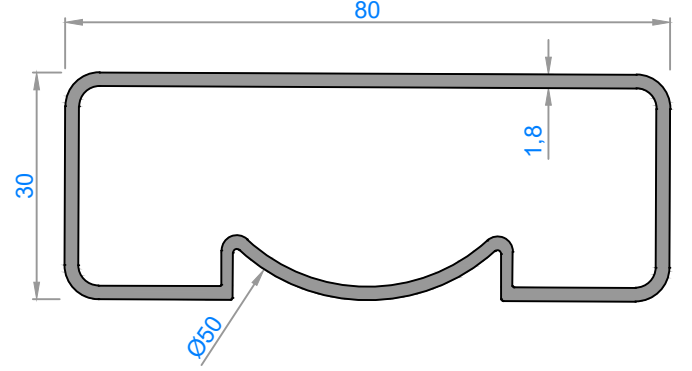
4339 - 0,781 kg/m



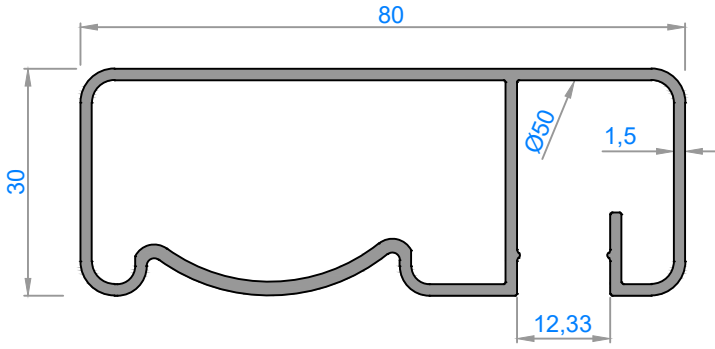
5358 - 1,037 kg/m



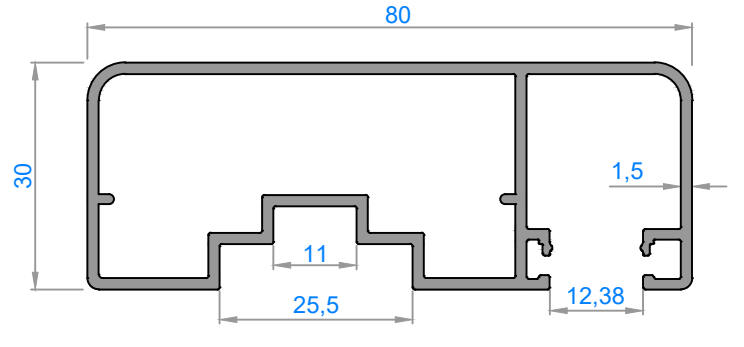
3815 - 1,012 kg/m



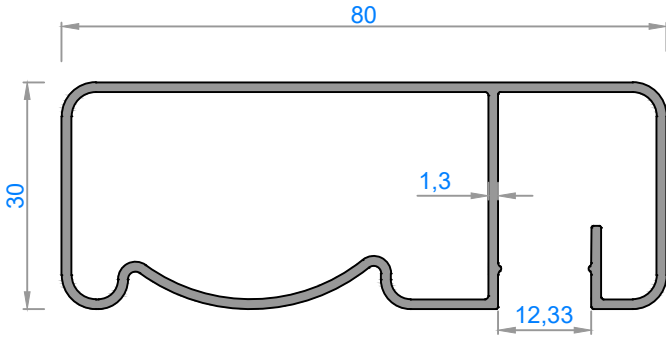
5066 - 1,072 kg/m



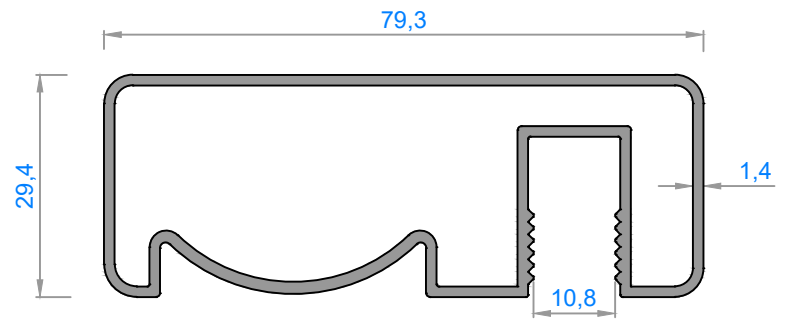
3816 - 0,979 kg/m



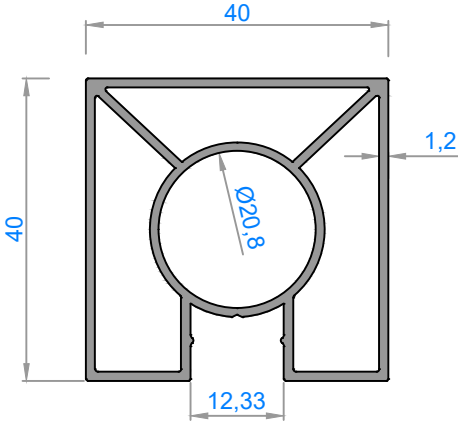
4338 - 1,060 kg/m



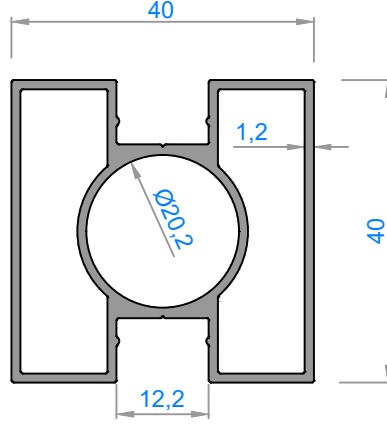
6615 - 0,853 kg/m



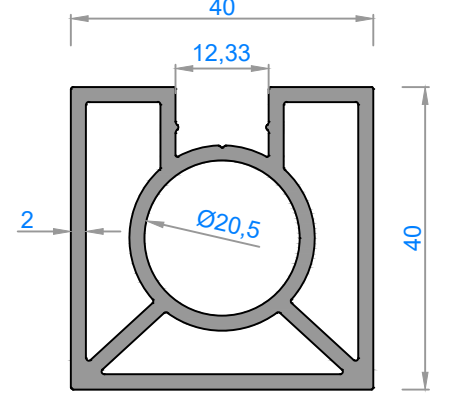
4449 - 1,050 kg/m



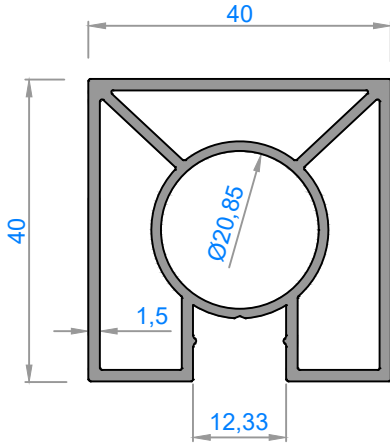
3818 - 0,874 kg/m



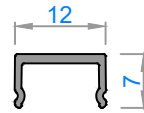
* 3562 - 0,824 kg/m



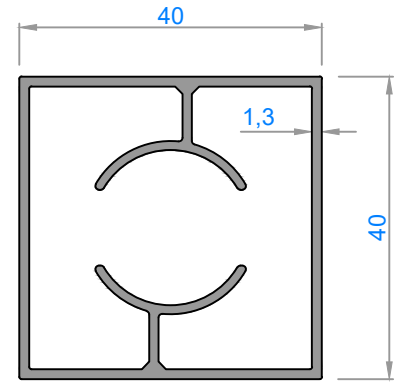
6541 - 1,370 kg/m



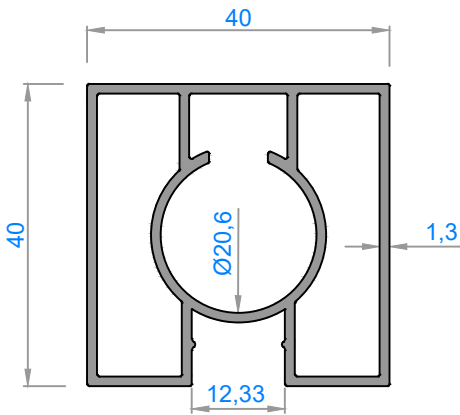
* 4376 - 0,985 kg/m



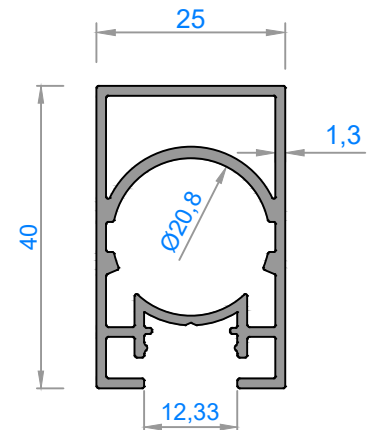
3560 - 0,070 kg/m



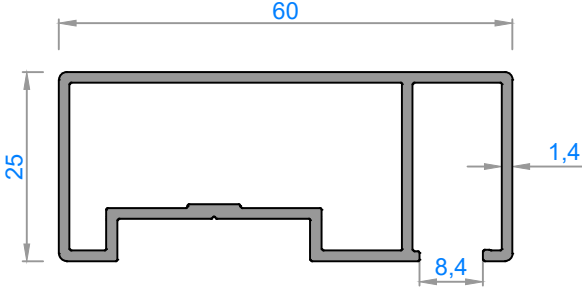
6667 - 0,752 kg/m



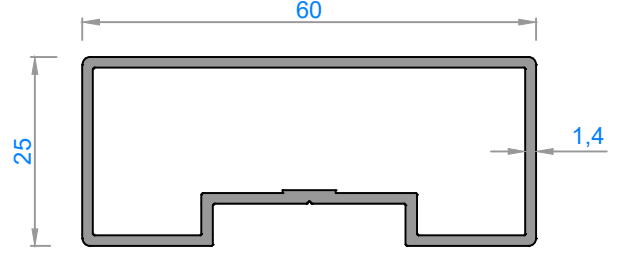
* 3765 - 0,855 kg/m



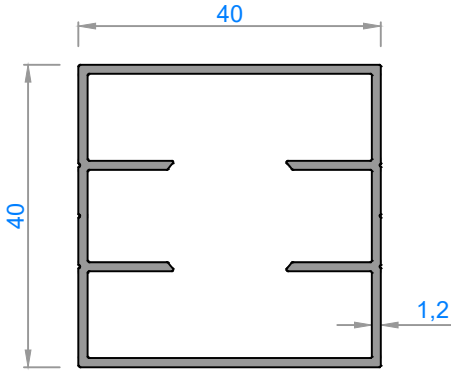
4460 - 0,674 kg/m



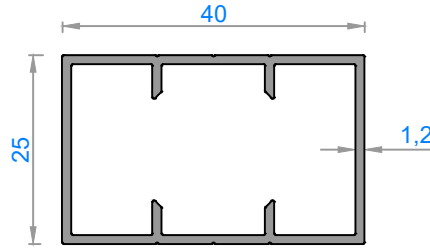
6613 - 0,728 kg/m



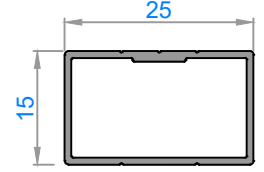
6612 - 0,674 kg/m



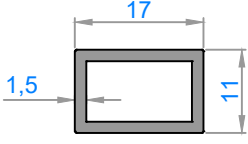
6610 - 0,647 kg/m



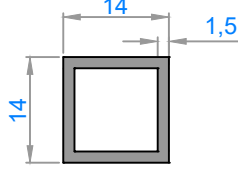
6611 - 0,461 kg/m



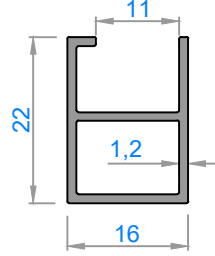
6614 - 0,195 kg/m



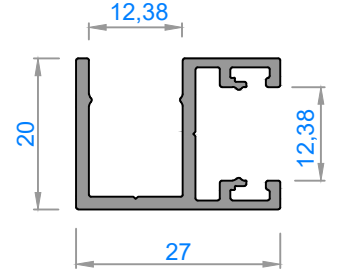
4133 - 0,204 kg/m



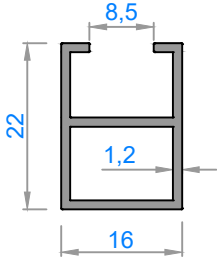
3766 - 0,204 kg/m



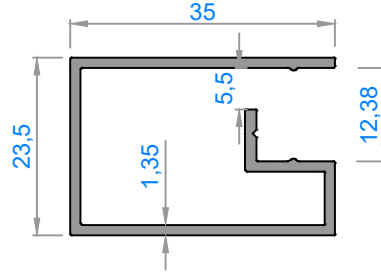
* 4128 - 0,236 kg/m



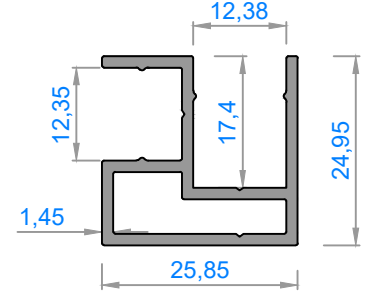
* 4337 - 0,370 kg/m



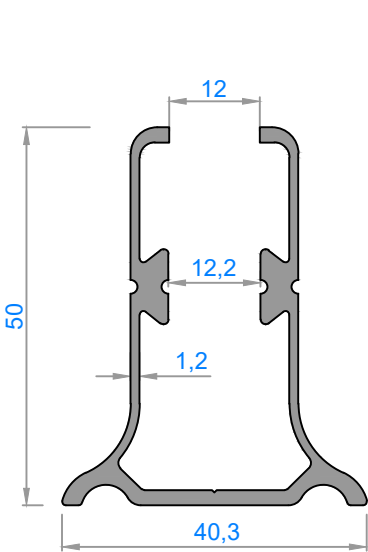
4129 - 0,248 kg/m



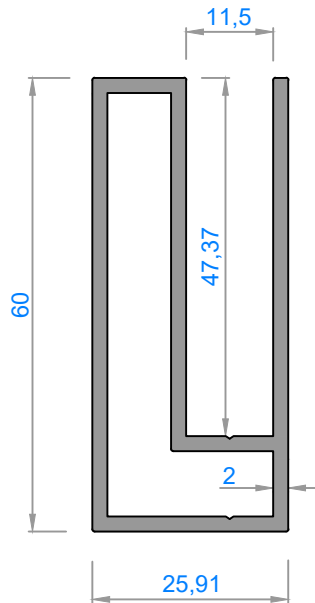
6593 - 0,430 kg/m



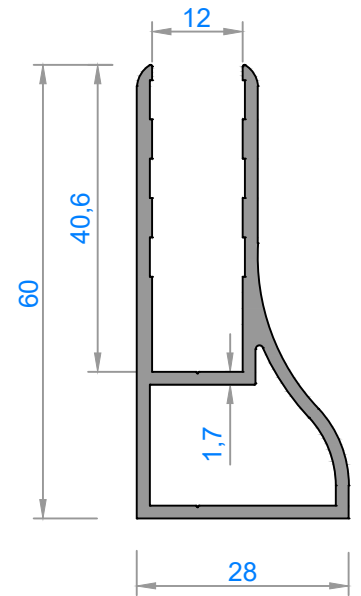
3814 - 0,436 kg/m



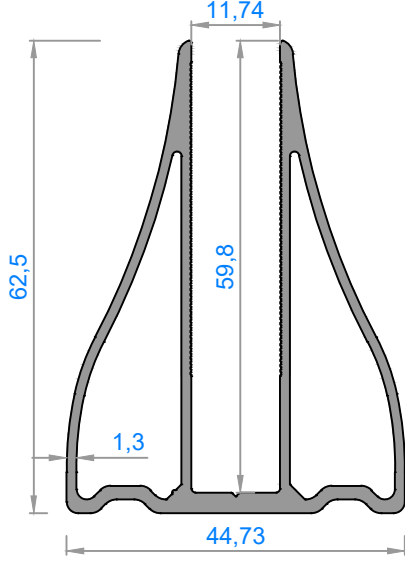
3890 - 0,750 kg/m



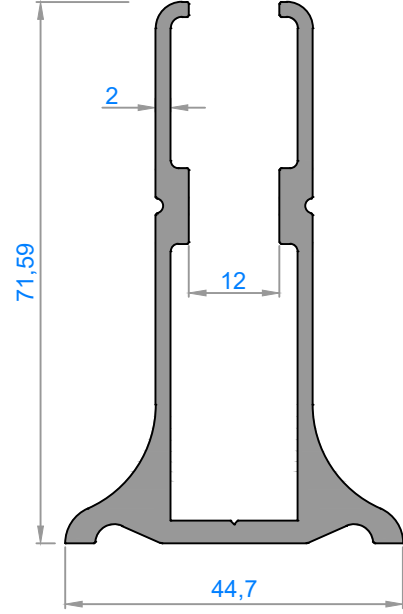
* 4011 - 1,150 kg/m



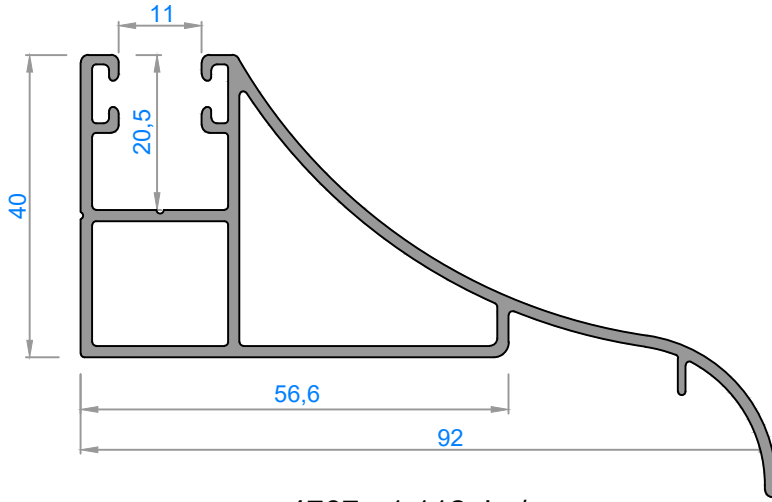
4266 - 0,815 kg/m



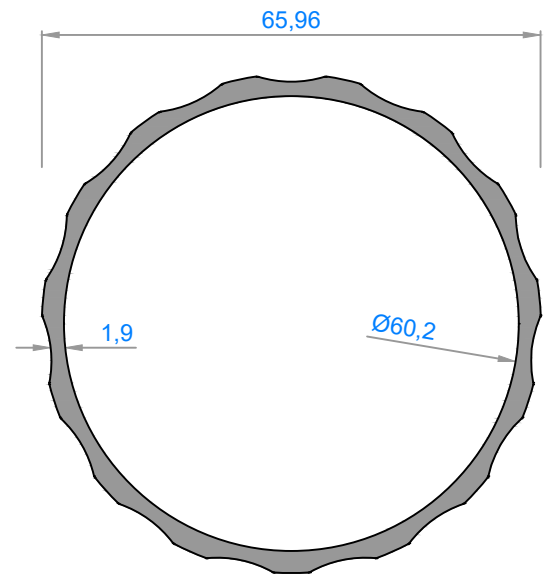
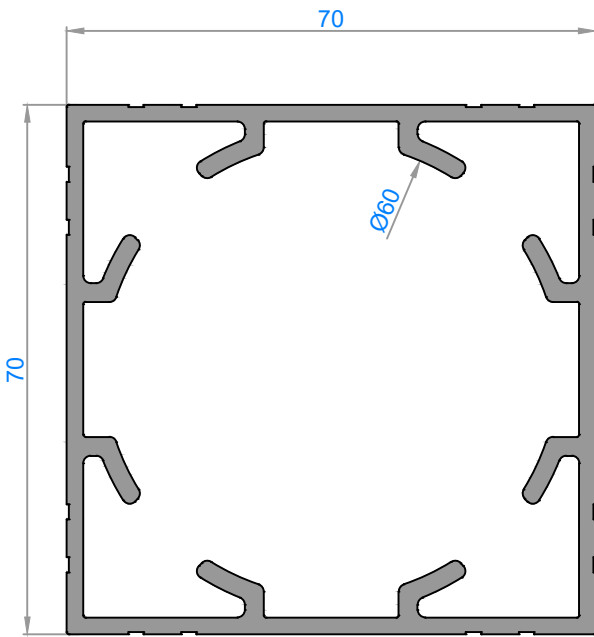
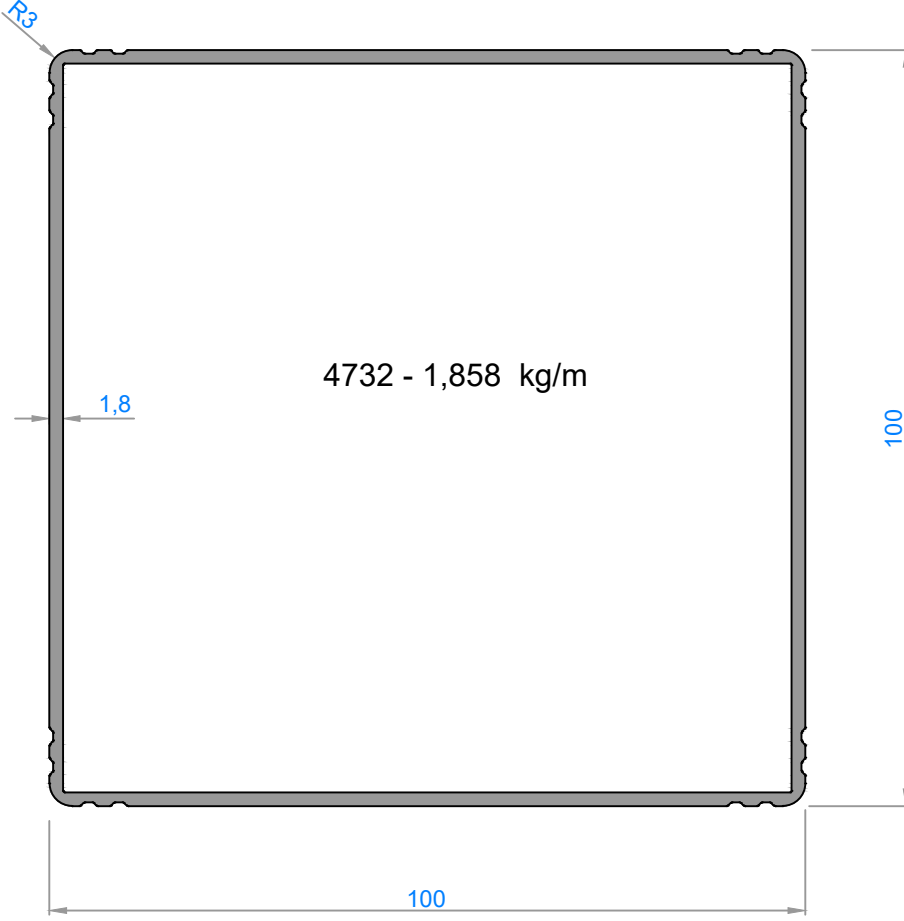
5360 - 1,110 kg/m



3762 - 1,440 kg/m

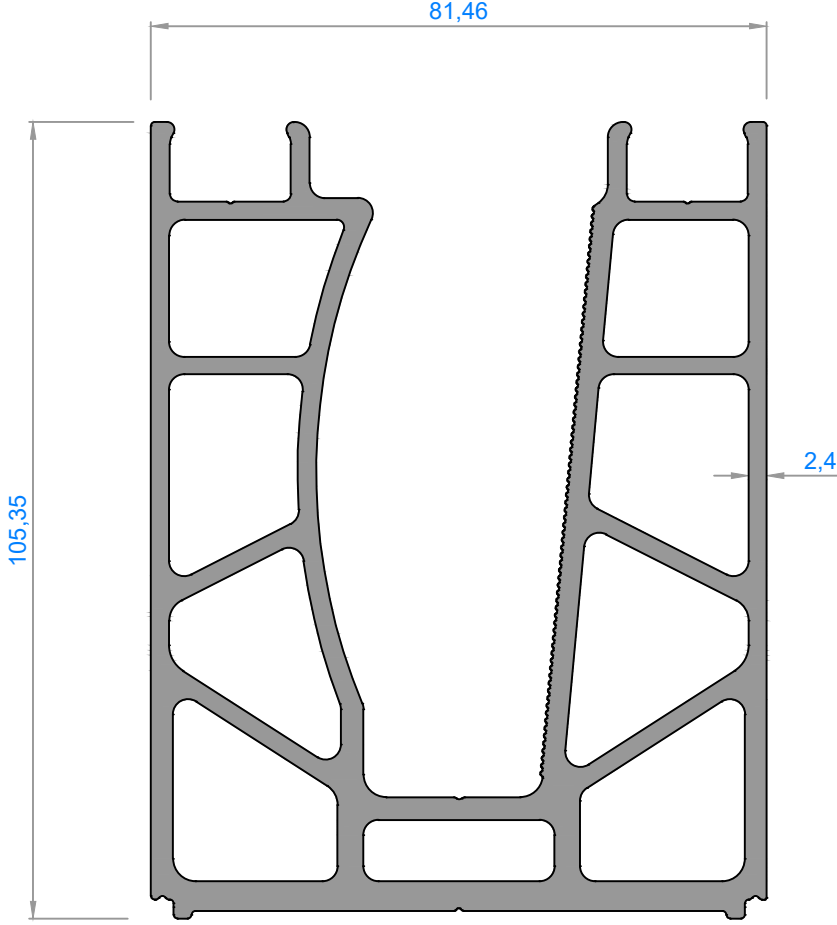


4767 - 1,112 kg/m

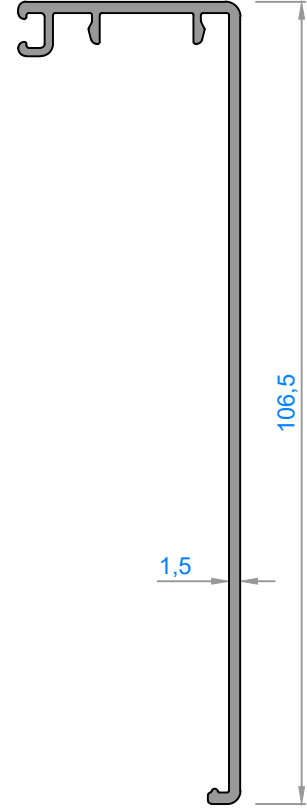


5065 - 2,203 kg/m

2176 - 1,311 kg/m



4800 - 5,322 kg/m



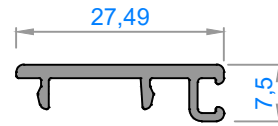
4801 - 0,607 kg/m



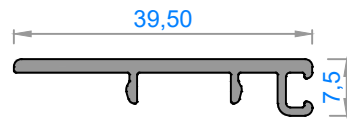
PVC SIKIŞTIRMA SETİ



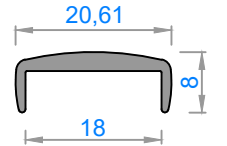
EPDM CONTA



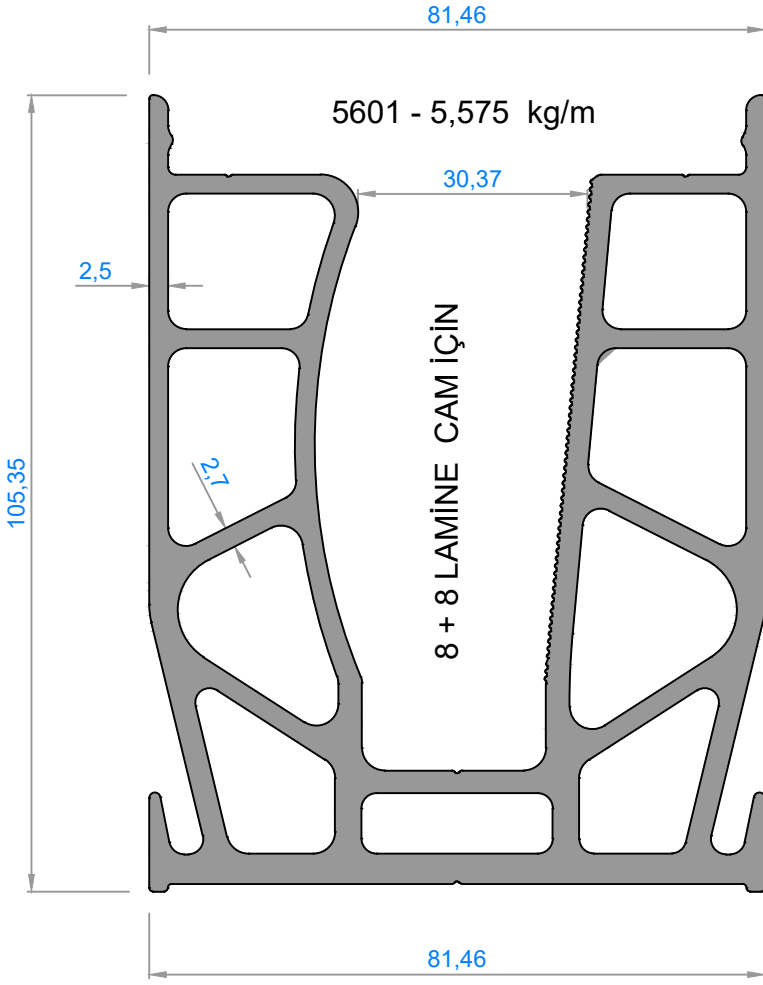
4802 - 0,188 kg/m



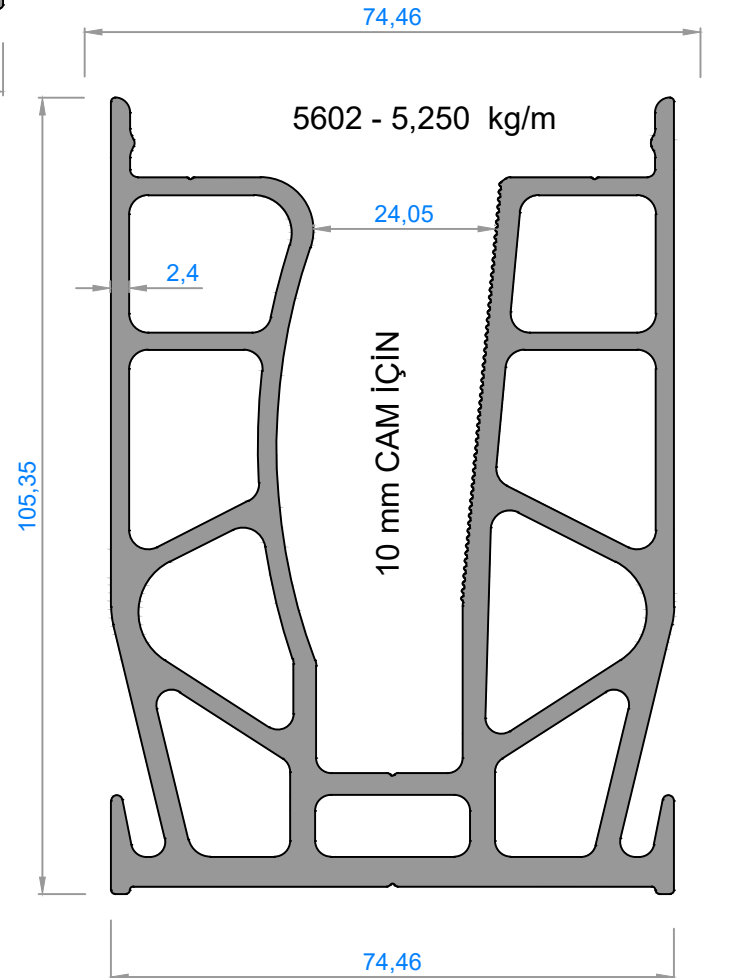
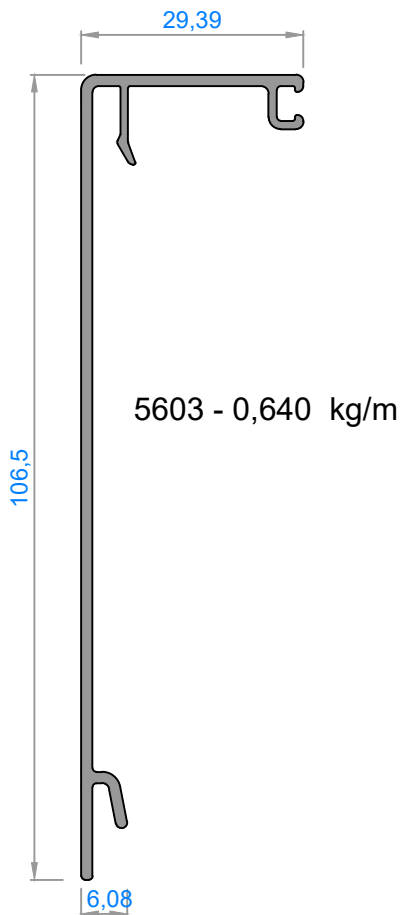
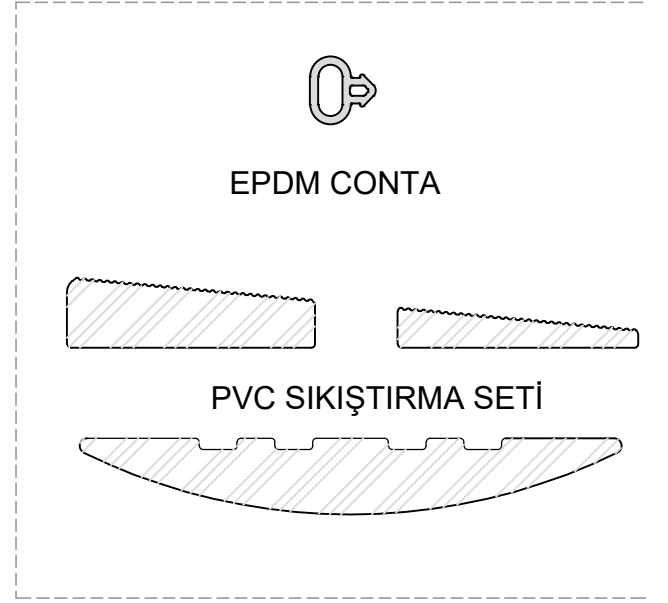
5456 - 0,250 kg/m

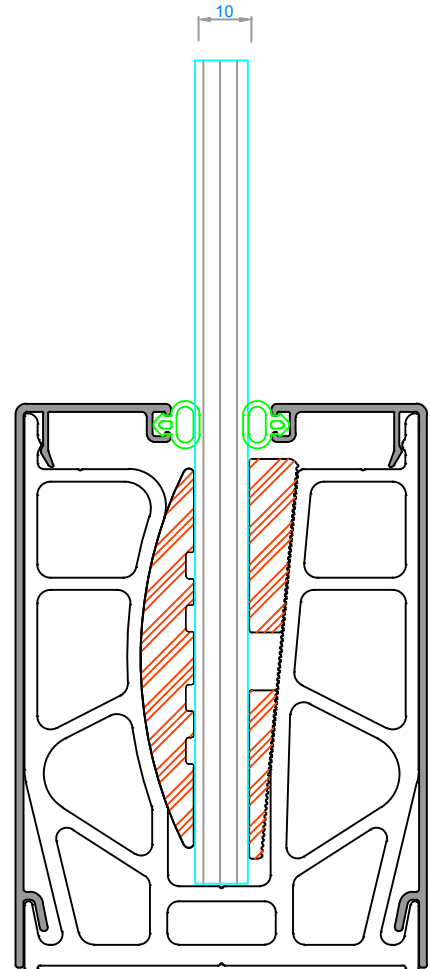
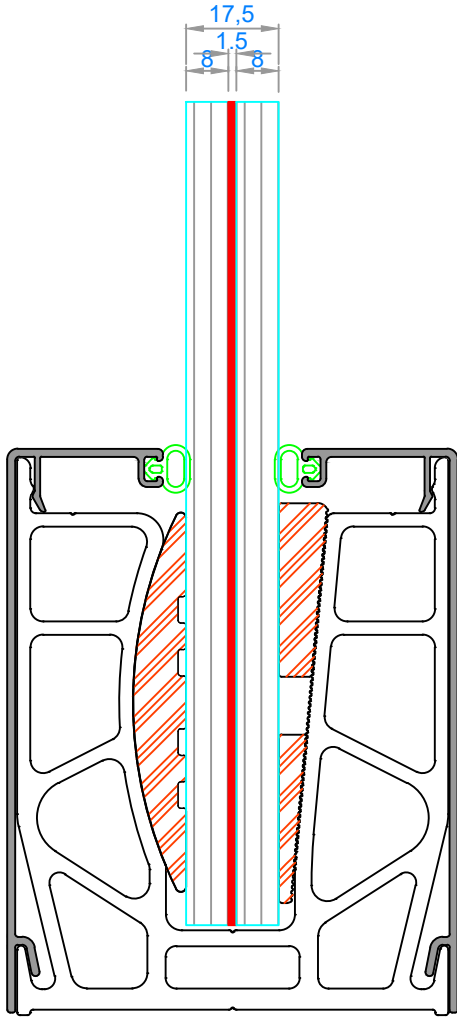


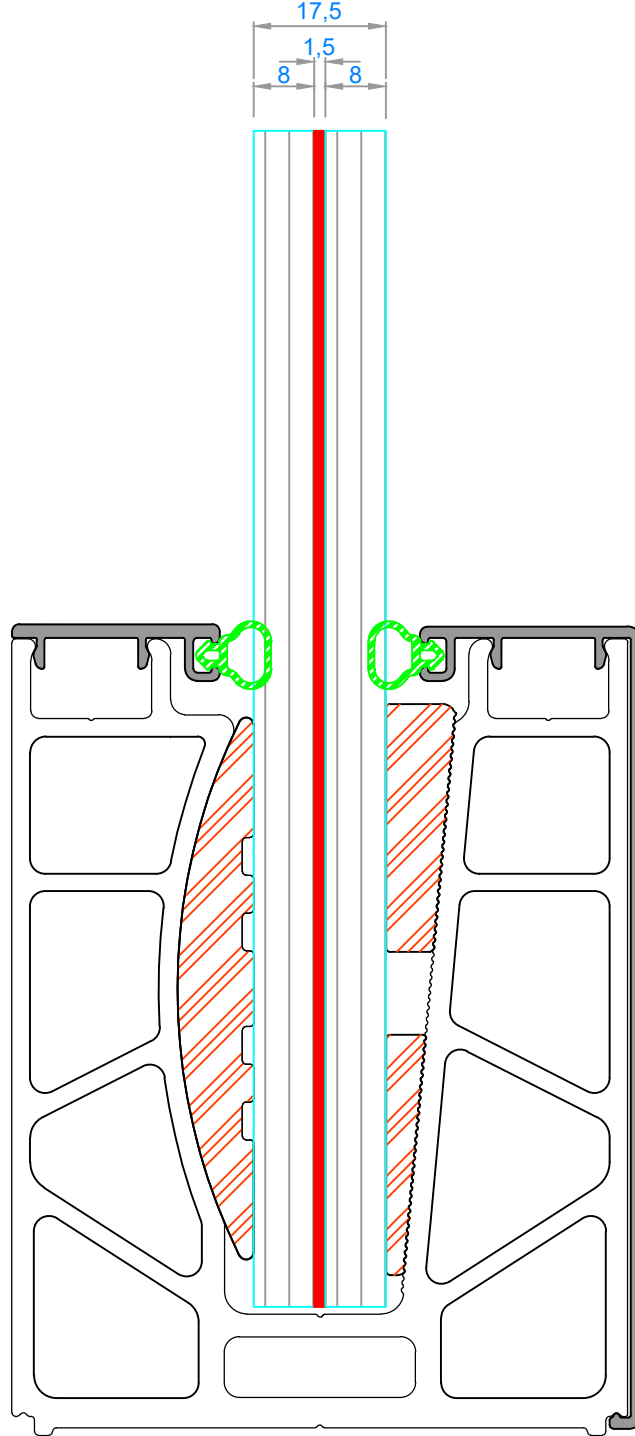
5273 - 0,148 kg/m

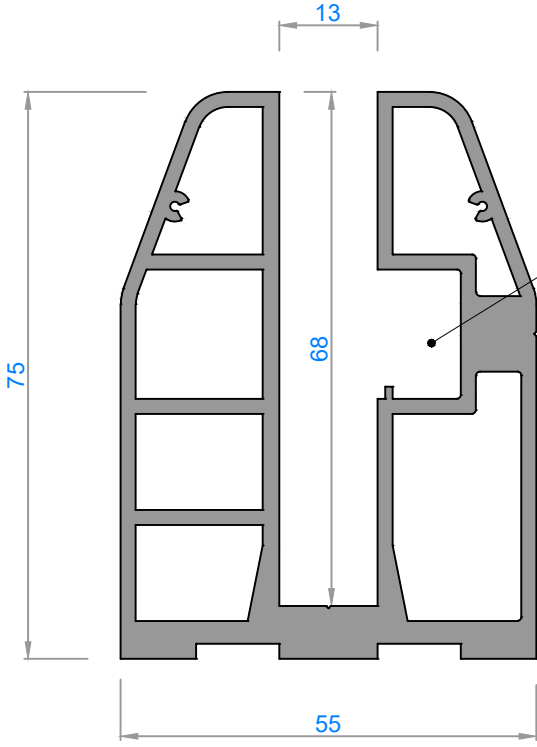


TEK KAPAK SİSTEMİ

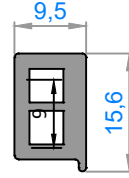
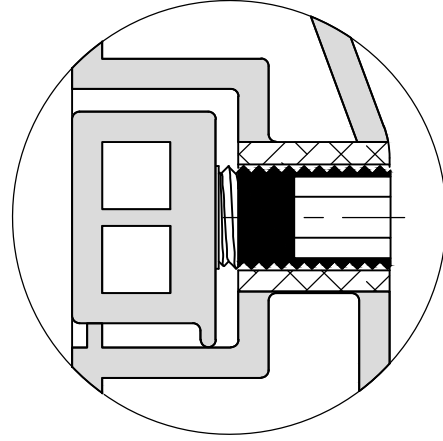








3929 - 2,971 kg/m



3928 - 0,255 kg/m

