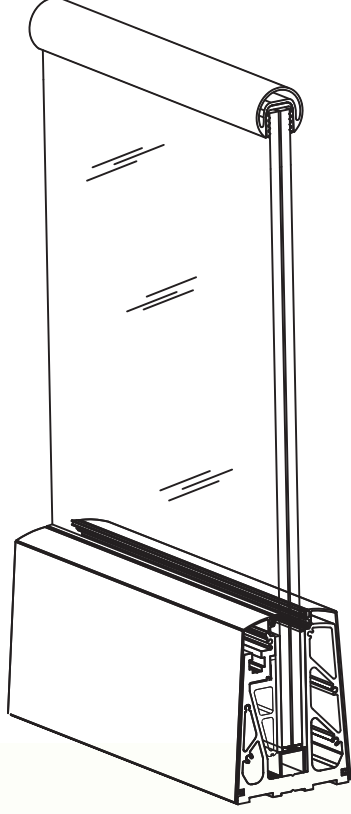
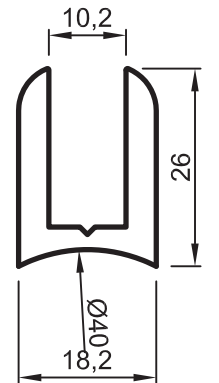
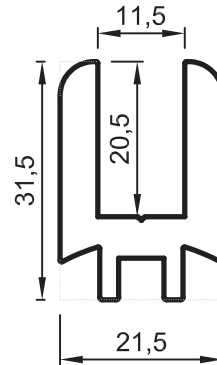
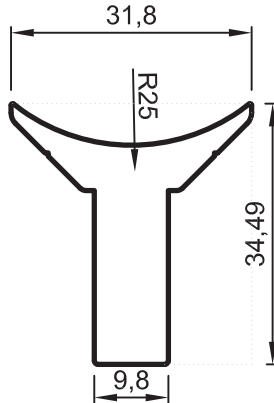
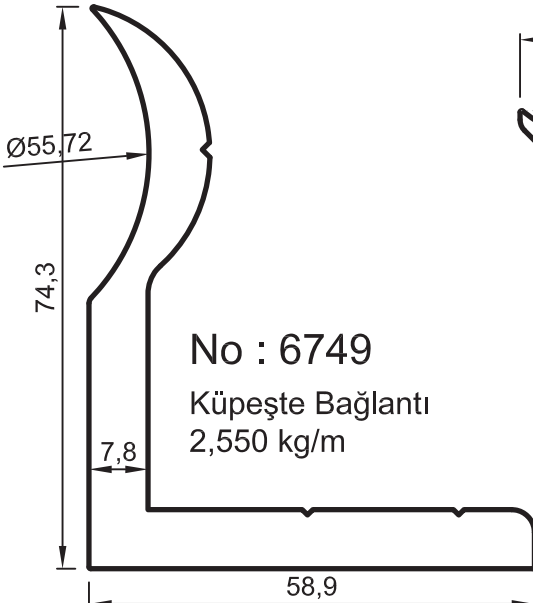
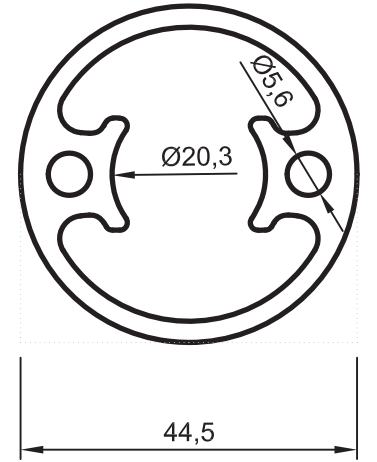
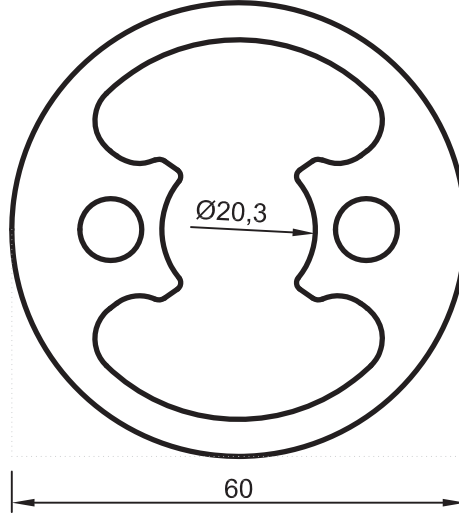
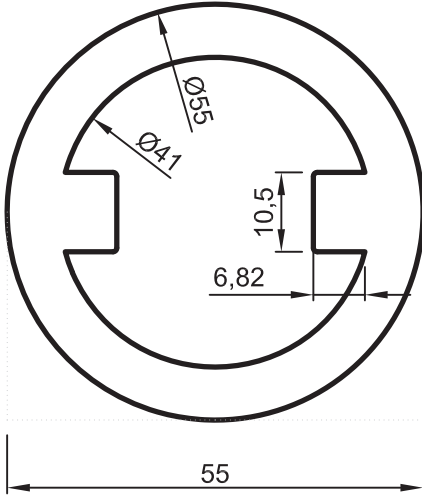
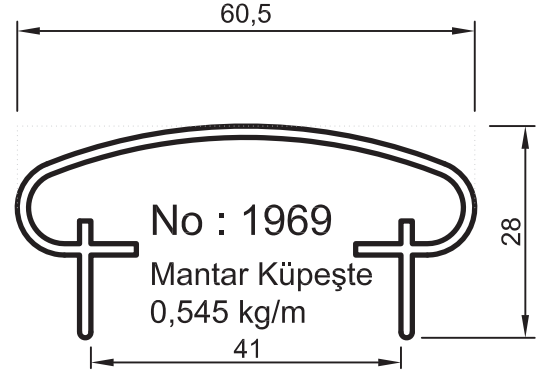
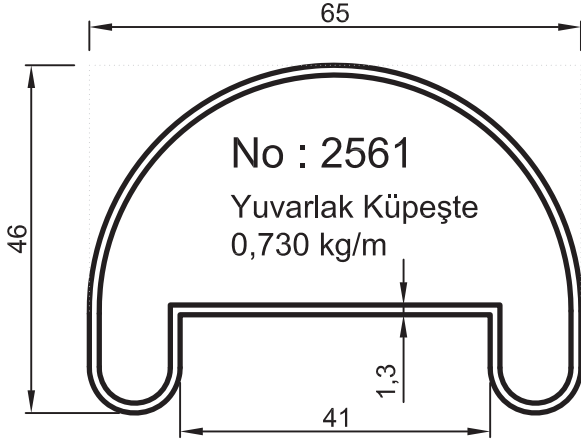


SARAY[®] | Alüminyum



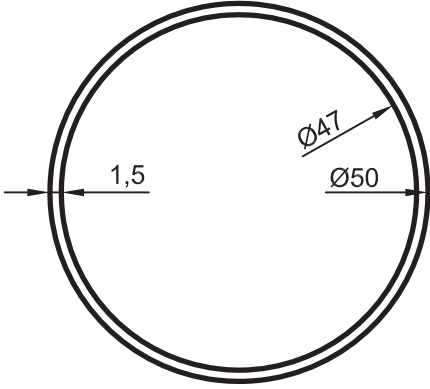
KÜPEŞTE PROFİLLERİ

• KÜPEŞTE PROFİLLERİ



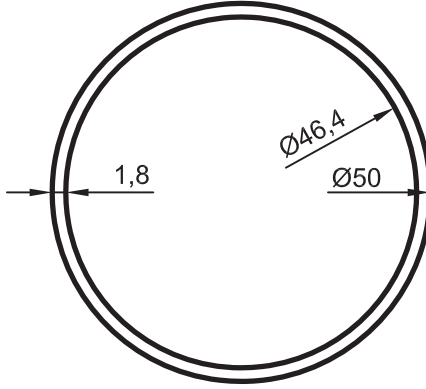
Uyarı: Profil ağırlıklarımız teorik olup; teslim anındaki tartımız geçerlidir.
Warning: The weights of profile is theoretical, weighting at the time of delivery are valid.

- KÜPEŞTE PROFİLLERİ



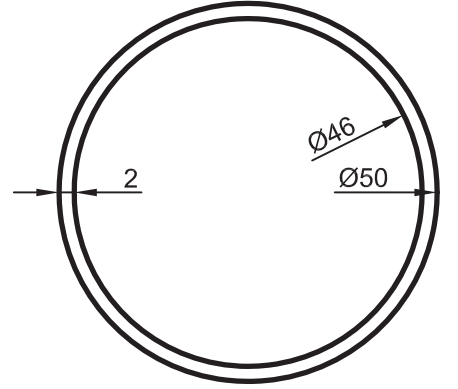
No : 1191

Küpeşte Boru
0,625 kg/m



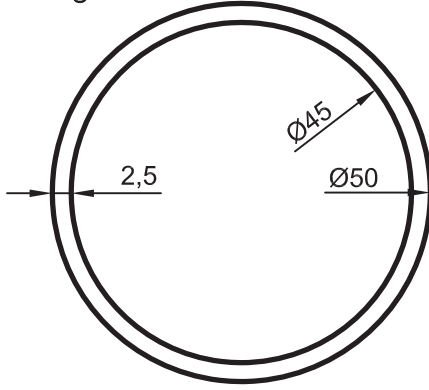
No : 1295

Küpeşte Boru
0,740 kg/m



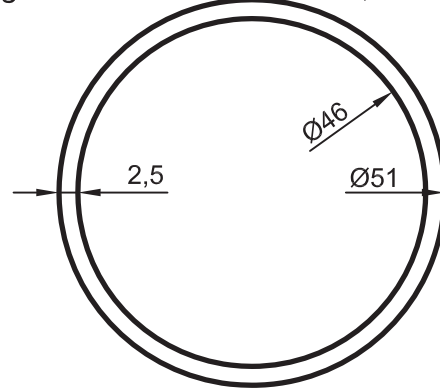
No : 1249

Küpeşte Boru
0,830 kg/m



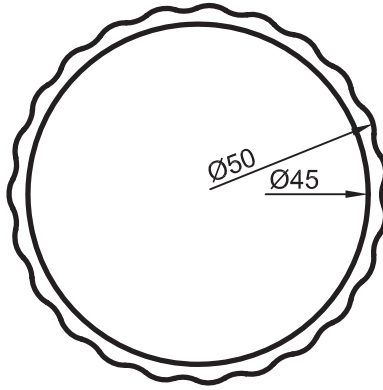
No : 1192

Küpeşte Boru
1,020 kg/m



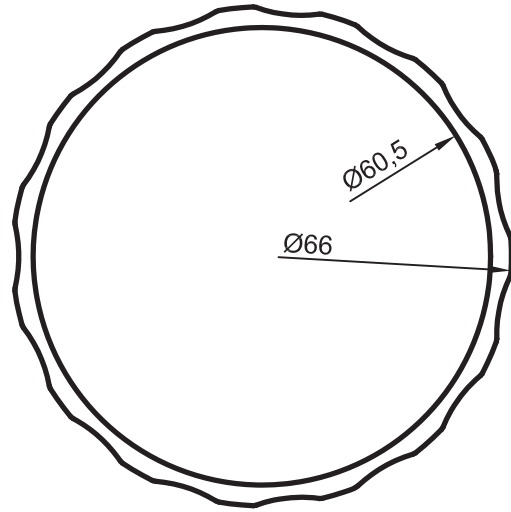
No : 1196

Küpeşte Boru
1,040 kg/m



No : 7412

Küpeşte Boru
0,870 kg/m

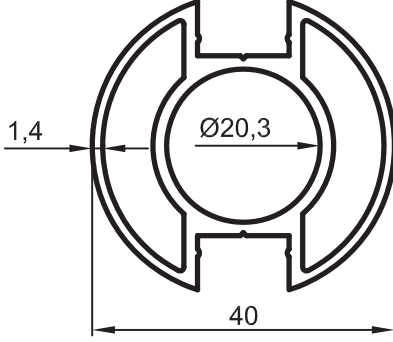


No : 7258

Küpeşte Boru
1,285 kg/m

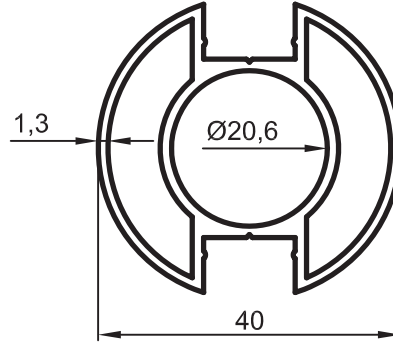
Uyarı: Profil ağırlıklarımız teorik olup; teslim anındaki tartımız geçerlidir.
Warning: The weights of profile is theoretical, weighting at the time of delivery are valid.

• KÜPEŞTE PROFİLLERİ



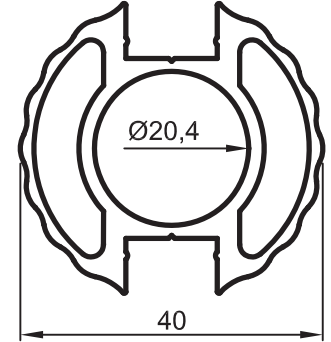
No : 3326

Küpeşte Dikme
0,890 kg/m



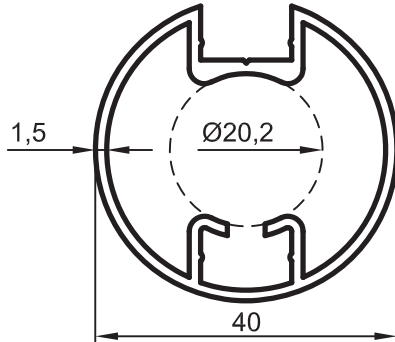
No : 8697

Küpeşte Dikme
0,790 kg/m



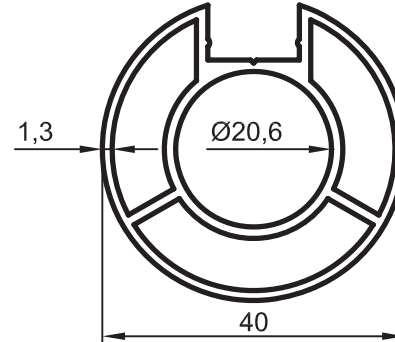
No : 7338

Küpeşte Dikme
1,050 kg/m



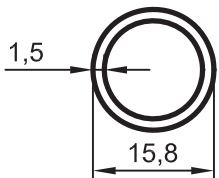
No : 7994

Küpeşte Dikme
0,680 kg/m



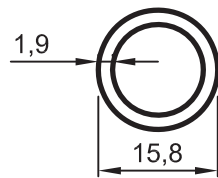
No : 8696

Küpeşte Dikme
0,805 kg/m



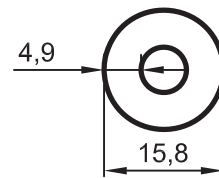
No : 1296

Küpeşte Boru
0,190 kg/m



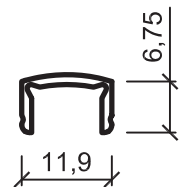
No : 3325

Küpeşte Boru
0,230 kg/m



No : 1266

Küpeşte Boru
0,460 kg/m



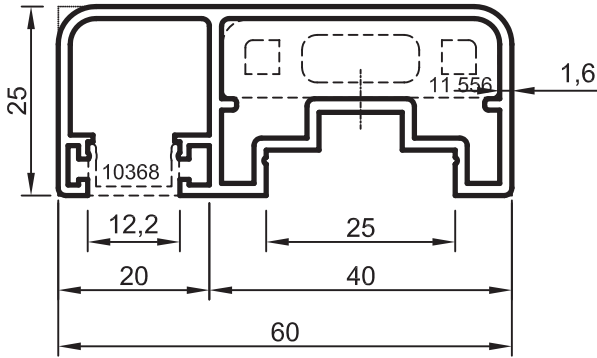
No : 3327

Küpeşte Kapağı
0,080 kg/m

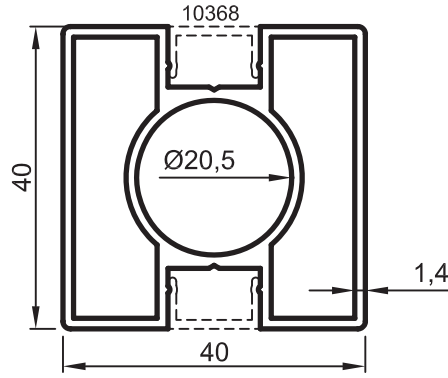
Uyarı: Profil ağırlıklarımız teorik olup; teslim anındaki tartımız geçerlidir.
Warning: The weights of profile is theoretical, weighting at the time of delivery are valid.

- KÜPEŞTE PROFİLLERİ

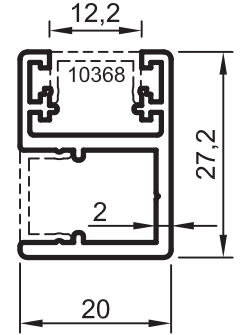
Kare Küpeşte Sistemi



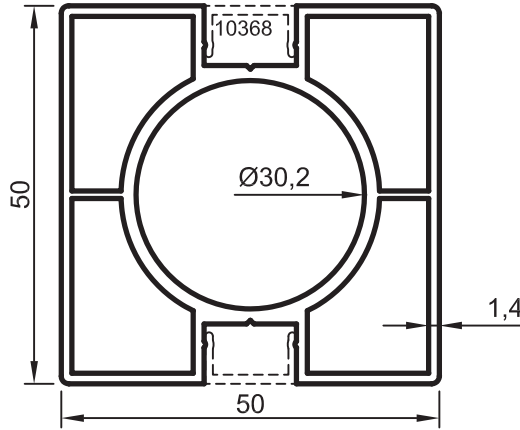
No : 11555
60x25 Küpeşte Profili
0,890 kg/m



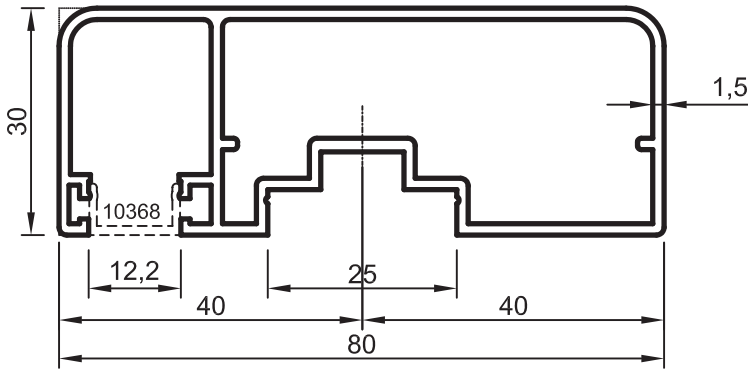
No : 10367
40x40 Dikme Profili
0,960 kg/m



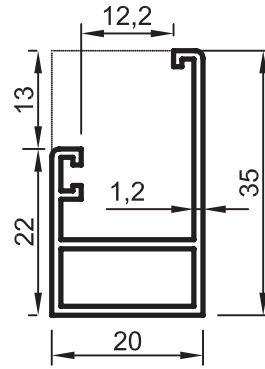
No : 11133
Cam Profili
0,435 kg/m



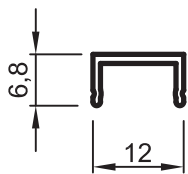
No : 11095
50x50 Dikme Pr.
1,380 kg/m



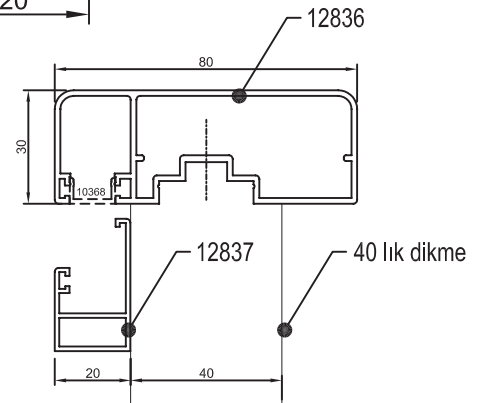
No : 12836
80x30 Küpeşte Profili (40 lık dikme ile kullanılır.)
1,070 kg/m



No : 12837
Cam Profili
0,310 kg/m



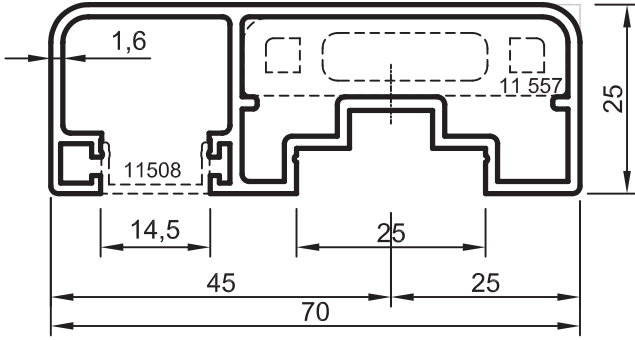
No : 10368
Küpeşte Kapağı
0,075 kg/m



Uyarı: Profil ağırlıklarımız teorik olup; teslim anındaki tartımız geçerlidir.
Warning: The weights of profile is theoretical, weighting at the time of delivery are valid.

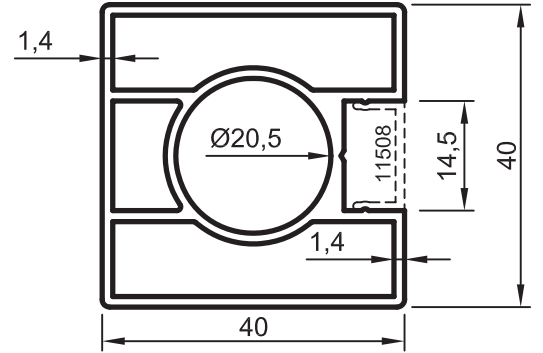
• KÜPEŞTE PROFİLLERİ

Kare Küpeşte Sistemi



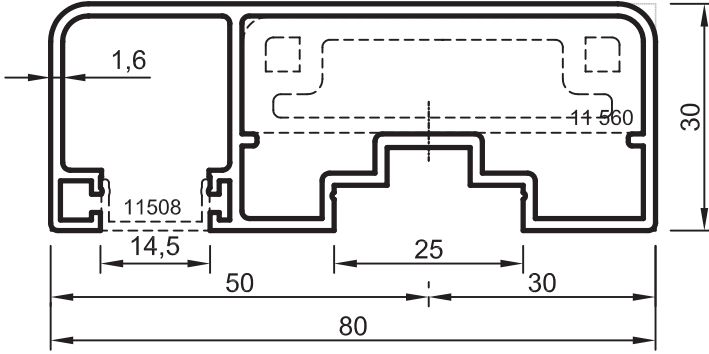
No : 11507

70x25 Küpeşte Profili (40 lık dikme ile kullanılır.)
0,975 kg/m



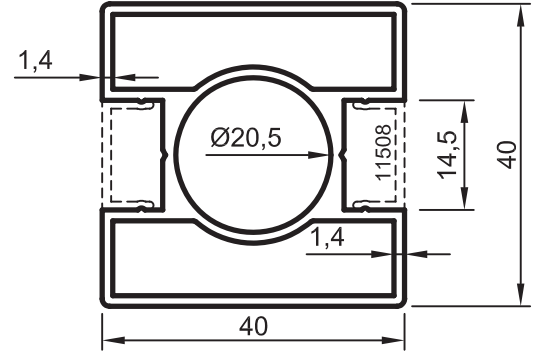
No : 11543

40x40 Dikme Profili
1,000 kg/m



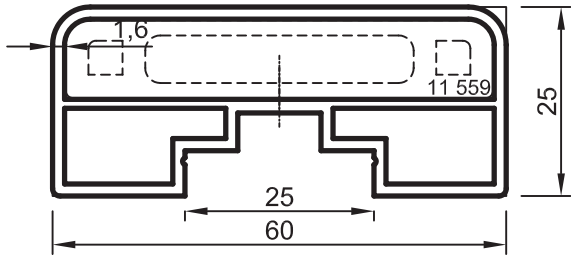
No : 11546

80x30 Küpeşte Profili (50 lik dikme ile kullanılır.)
1,125 kg/m



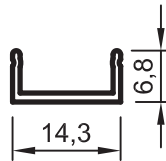
No : 11544

40x40 Dikme Profili
0,985 kg/m



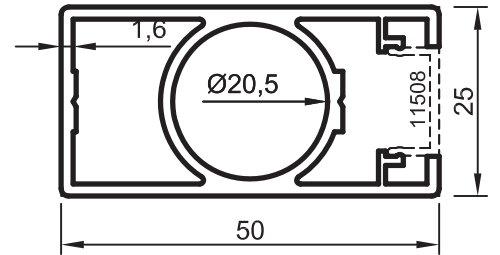
No : 11547

60x25 Küpeşte Profili
0,945 kg/m



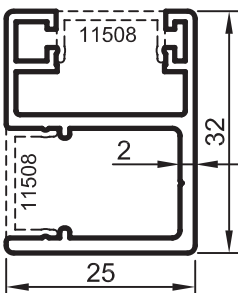
No : 11508

Küpeşte Kapağı
0,080 kg/m



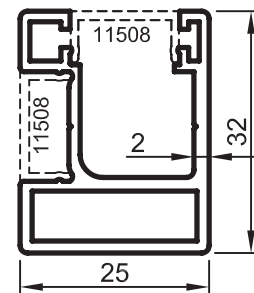
No : 11545

50x25 Dikme Profili
0,895 kg/m



No : 11509

Cam Profili
0,530 kg/m



No : 11548

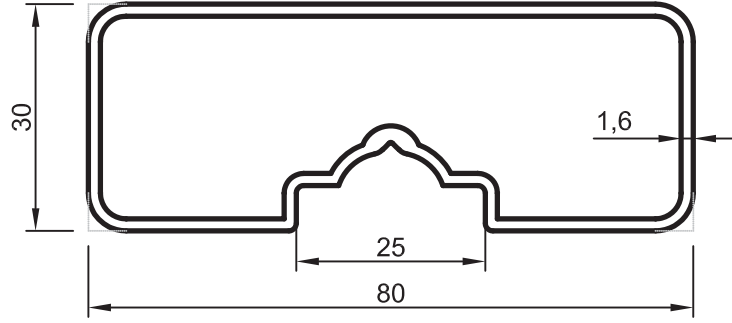
Cam Profili
0,555 kg/m

Uyarı: Profil ağırlıklarımız teorik olup; teslim anındaki tartımız geçerlidir.

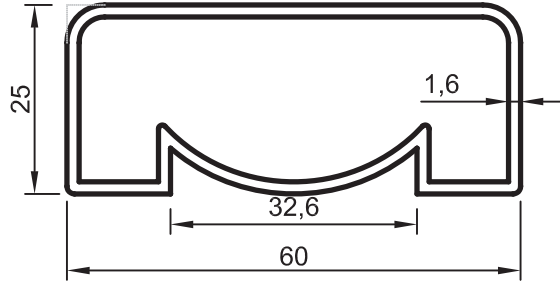
Warning: The weights of profile is theoretical, weighting at the time of delivery are valid.

- KÜPEŞTE PROFİLLERİ

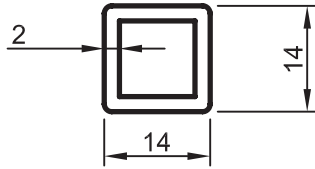
Kare Küpeşte Sistemi



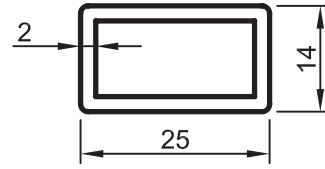
No : 12238
80x30 Küpeşte Profili
0,980 kg/m



No : 12284
60x25 Küpeşte Profili
0,770 kg/m



No : 11549
Küpeşte Kare Çubuk
0,260 kg/m



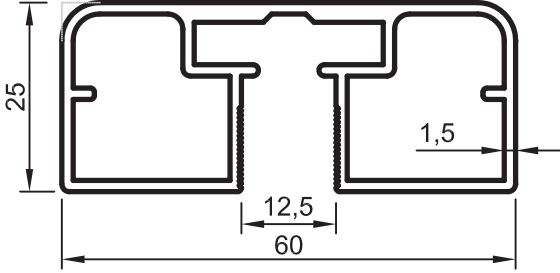
No : 12395 (*)
Küpeşte Kare Çubuk
0,380 kg/m

(*) Sipariş miktarı 300 kg dır./ (*) Minimum order quality: 300 kg

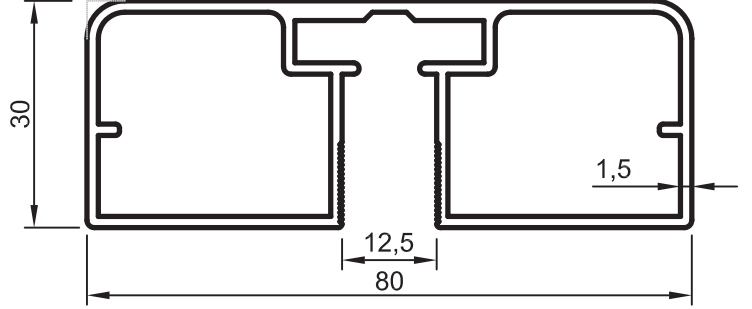
Uyarı: Profil ağırlıklarımız teorik olup; teslim anındaki tartımız geçerlidir.

Warning: The weights of profile is theoretical, weighting at the time of delivery are valid.

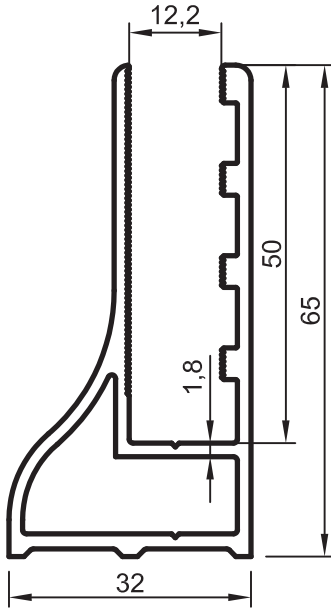
• KÜPEŞTE PROFİLLERİ



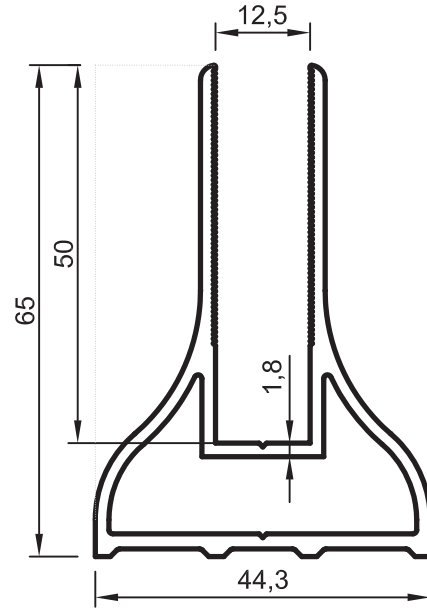
No : 11566
60x25 Küpeşte Profili
0,925 kg/m



No : 11567
80x30 Küpeşte Profili
1,165 kg/m



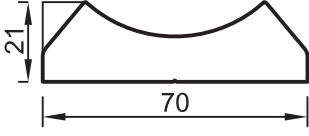
No : 11602
Cam Küpeşte Taşıyıcı Ayak Profili
1,060 kg/m



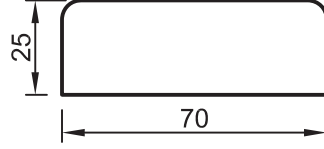
No : 11568
Cam Küpeşte Taşıyıcı Ayak Profili
1,140 kg/m

• KÜPEŞTE PROFİLLERİ

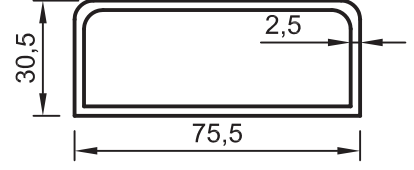
Kare Küpeşte Sistem Aksesuar Profilleri



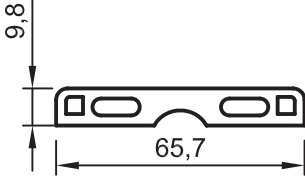
No : 11110
Küpeşte Aksesuar pr.
(70x25 küpeşte profili için)
2,815 kg/m



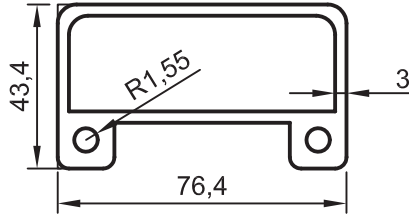
No : 11111
Küpeşte Aksesuar pr.
(70x25 küpeşte profili için)
4,715 kg/m



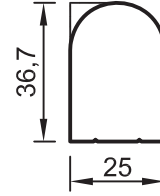
No : 11112
Küpeşte Aksesuar pr.
(70x25 küpeşte profili için)
1,135 kg/m



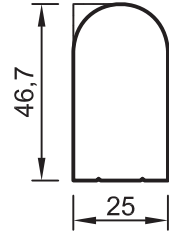
No : 11113
Küpeşte Aksesuar pr.
(11115 nolu profil için)
1,240 kg/m



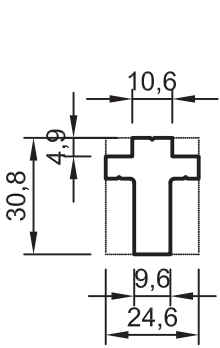
No : 11114
Küpeşte Aksesuar pr.
(70x25 küpeşte profili için)
2,455 kg/m



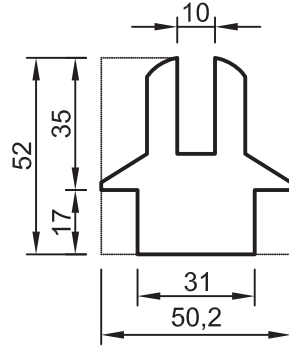
No : 11136
Küpeşte Aks. pr.
2,305 kg/m



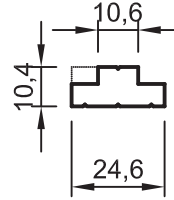
No : 11137
Küpeşte Aks. pr.
2,985 kg/m



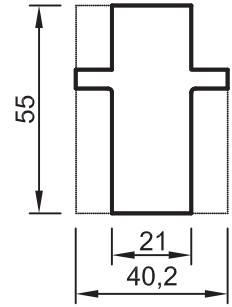
No : 11098
Hareketli Mafsalsal Pr.
1,055 kg/m



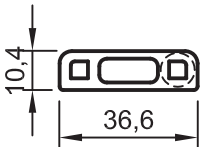
No : 11099
Küpeşte Bağlantı Pr.
3,510 kg/m



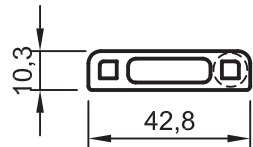
No : 11564
Sabit Mafsalsal Pr.
0,535 kg/m



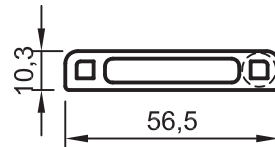
No : 11565
Sabit Mafsalsal Pr.
3,390 kg/m



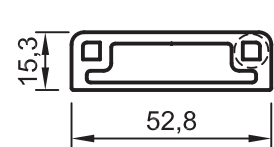
No : 11556
Küpeşte Aksesuar pr.
(11555 nolu profil için)
0,645 kg/m



No : 11557
Küpeşte Aksesuar pr.
(11507 nolu profil için)
0,715 kg/m



No : 11559
Küpeşte Aksesuar pr.
(11547 nolu profil için)
0,860 kg/m



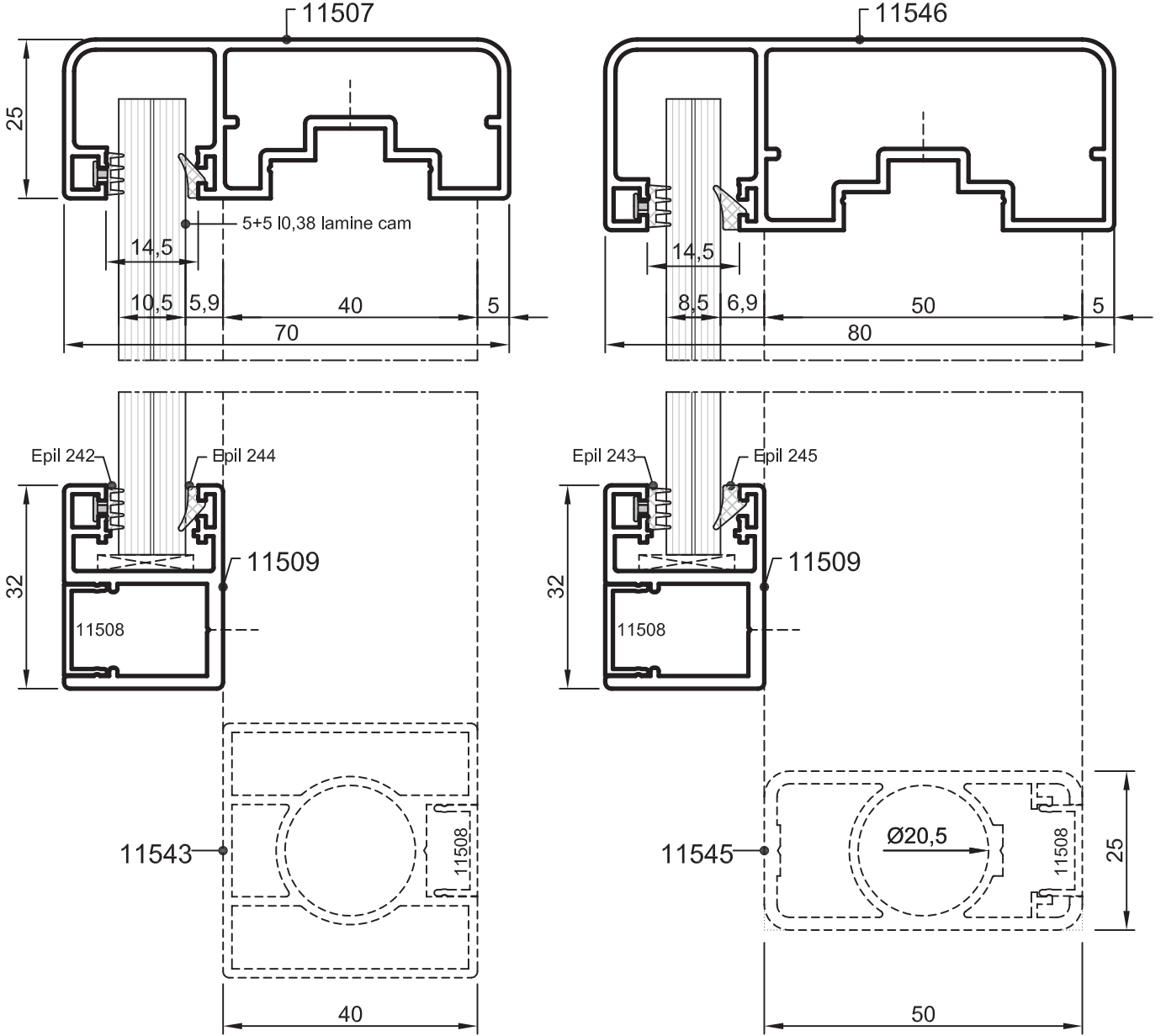
No : 11560
Küpeşte Aksesuar pr.
(11546 nolu profil için)
1,070 kg/m

Uyarı: Profil ağırlıklarımız teorik olup; teslim anındaki tartımız geçerlidir.
Warning: The weights of profile is theoretical, weighting at the time of delivery are valid.

Ölçek: 1/2

• KÜPEŞTE PROFİLLERİ

Kare Küpeşte Sistemi

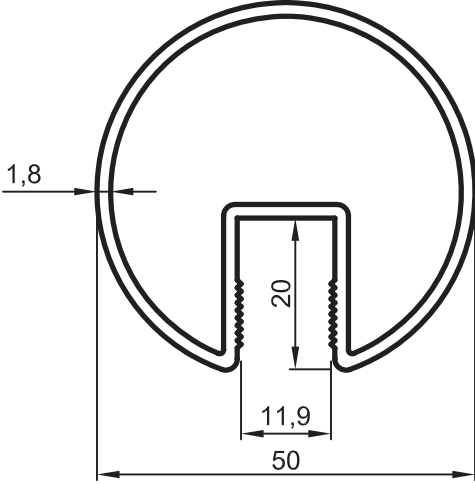


KARE KÜPEŞTE CAM FİTİLLERİ

Çizim	Aksesuar Kodu	Malzeme	Açıklama	Koli / Paket
	EPİL 242	TPE	Küpeşte Cam Fitili ' 2 mm '	200 m
	EPİL 243	TPE	Küpeşte Cam Fitili ' 3 mm '	200 m
	EPİL 244	EPDM	Kama Fitil ' 2 mm '	500 m
	EPİL 245	EPDM	Kama Fitil ' 3 mm '	400 m

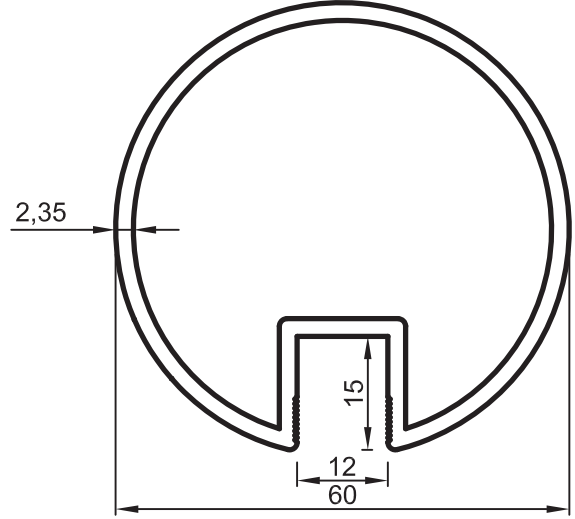
- KÜPEŞTE PROFİLLERİ

Cam Küpeşte Sistemi



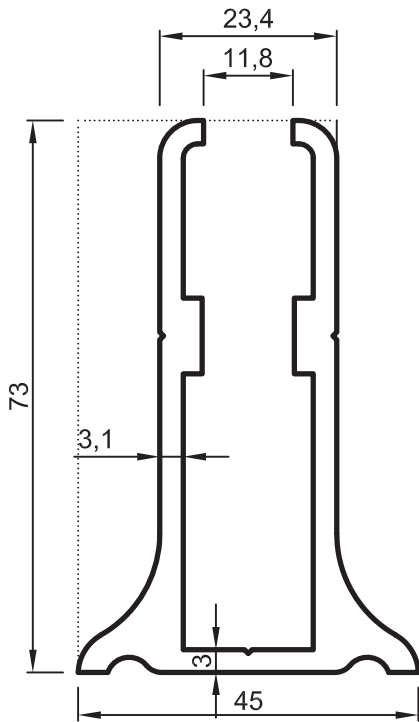
No : 8701

Cam Küpeşte Boru
0,945 kg/m



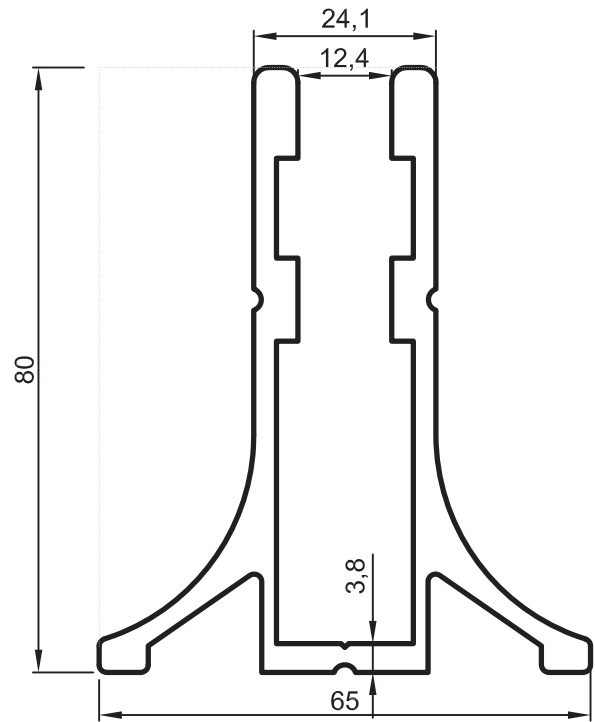
No : 8406

Cam Küpeşte Boru
1,340 kg/m



No : 8702

Cam Küpeşte Taşıyıcı Ayak
1,905 kg/m



No : 10411

Cam Küpeşte Taşıyıcı Ayak Profili
2,370 kg/m

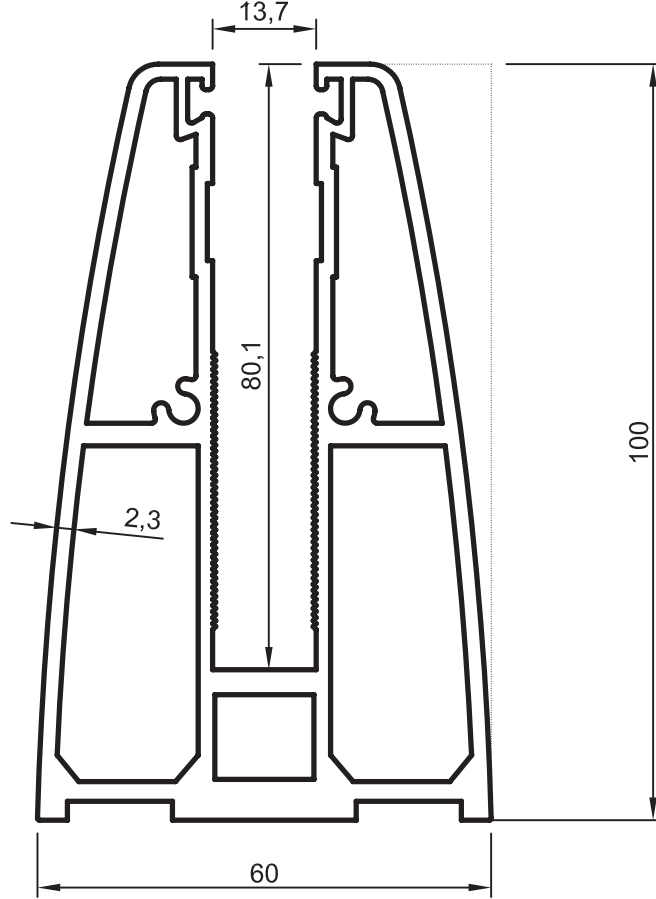
(* Sipariş miktarı 300 kg dır./ (*) Minimum order quality: 300 kg

Uyarı: Profil ağırlıklarımız teorik olup; teslim anındaki tartımız geçerlidir.

Warning: The weights of profile is theoretical, weighting at the time of delivery are valid.

- KÜPEŞTE PROFİLLERİ

Cam Küpeşte Sistemi



No : 13910
Cam Küpeşte Taşıyıcı Ayak Profili
3,525 kg/m

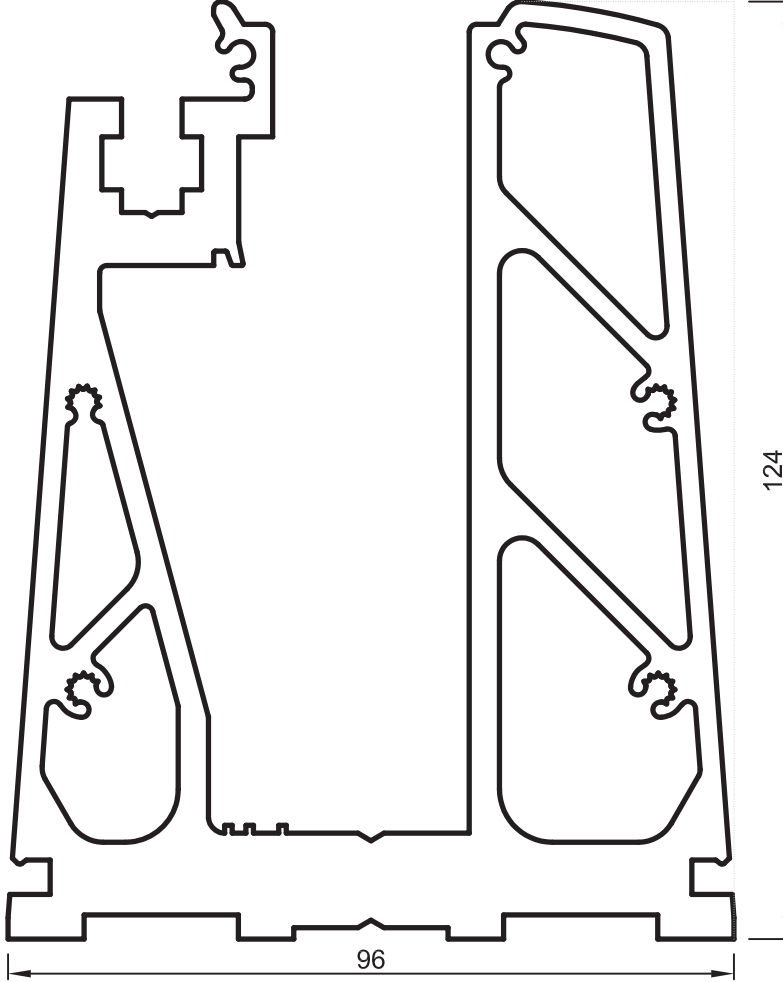
(* Sıparış miktarı 400 kg dır./ (*) Minimum order quality: 400 kg

Uyarı: Profil ağırlıklarımız teorik olup; teslim anındaki tartımız geçerlidir.

Warning: The weights of profile is theoretical, weighting at the time of delivery are valid.

- KÜPEŞTE PROFİLLERİ

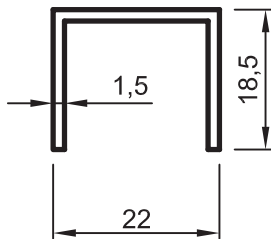
Cam Küpeşte Sistemi



No : 10442

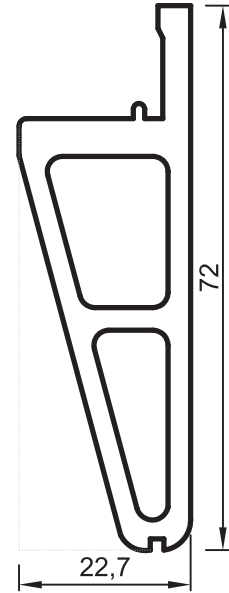
Taşıyıcı Profil
8,845 kg/m

Jx (1) : 489,60 cm⁴
Jy (2) : 295,82 cm⁴



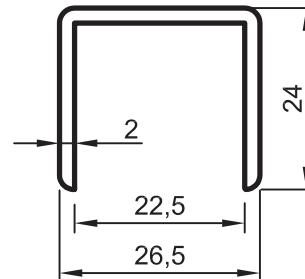
No : 10445

Cam Küpeşte U Profili
0,230 kg/m



No : 10443

Sıkıştırma Profili
1.455 kg/m



No : 9949

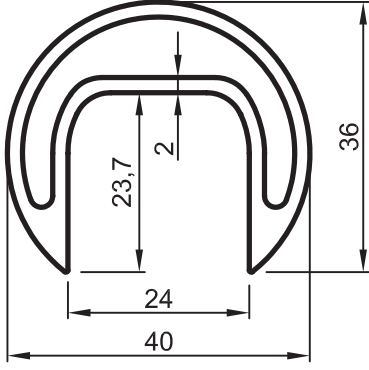
U profil
0,375 kg/m

Uyarı: Profil ağırlıklarımız teorik olup; teslim anındaki tartımız geçerlidir.

Warning: The weights of profile is theoretical, weighting at the time of delivery are valid.

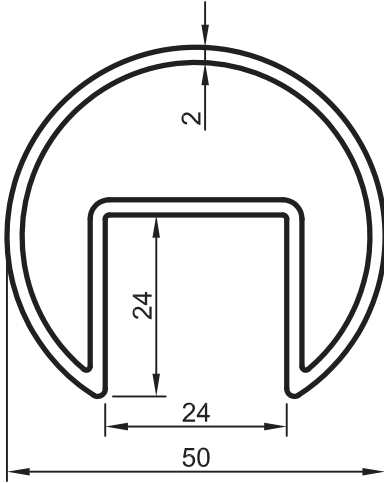
- KÜPEŞTE PROFİLLERİ

Cam Küpeşte Sistemi



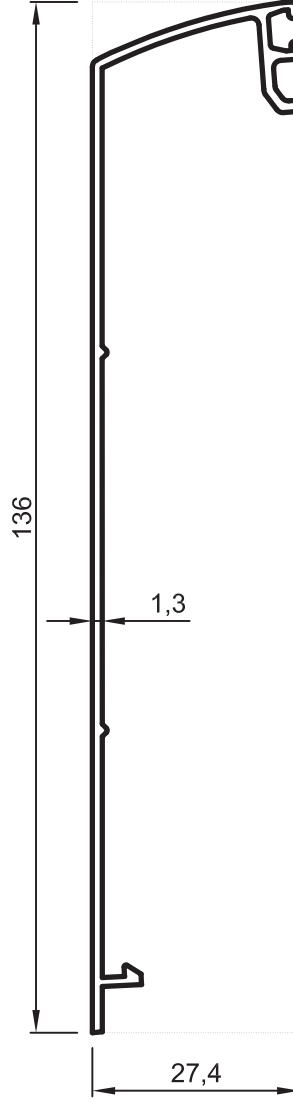
No : 8959

Cam Küpeşte Boru
0,890 kg/m



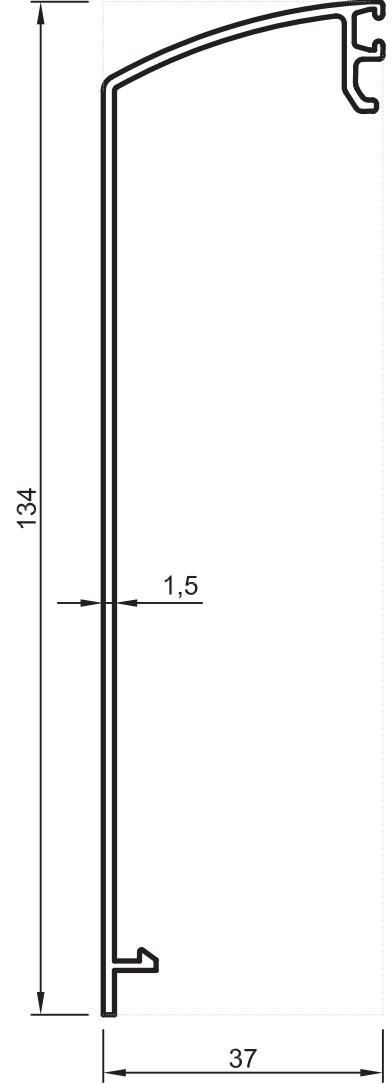
No : 12439 (*)

Cam Küpeşte Boru
1,060 kg/m



No : 10444

Kapak Profili
0,650 kg/m



No : 11969 (*)

Kapak Profili
0,755 kg/m

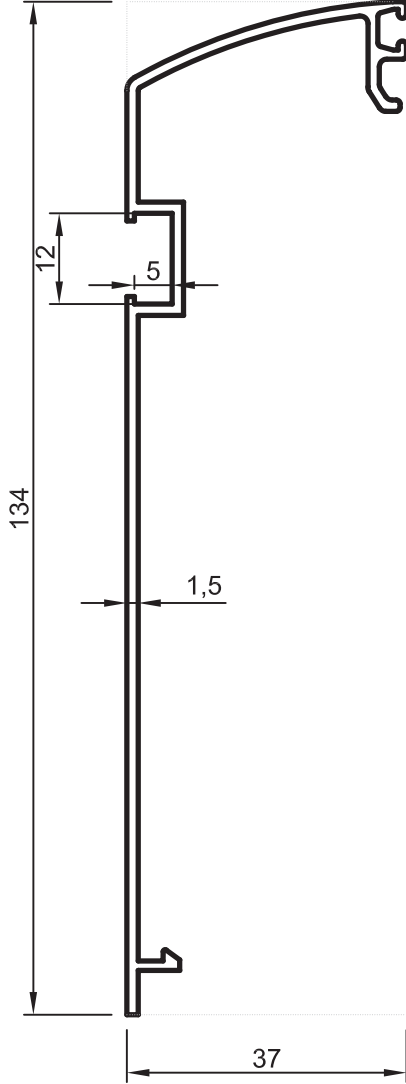
(*) Sipariş miktarı 300 kg dır./ (*) Minimum order quality: 300 kg

Uyarı: Profil ağırlıklarımız teorik olup; teslim anındaki tartımız geçerlidir.

Warning: The weights of profile is theoretical, weighting at the time of delivery are valid.

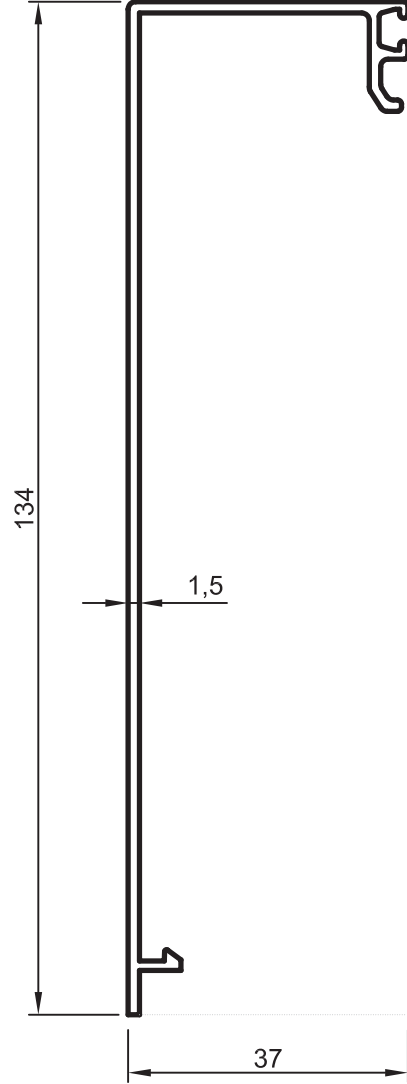
- KÜPEŞTE PROFİLLERİ

Cam Küpeşte Sistemi



No : 12073 (*)

Led Yuvalı Kapak Profili
0,810 kg/m



No : 11970 (*)

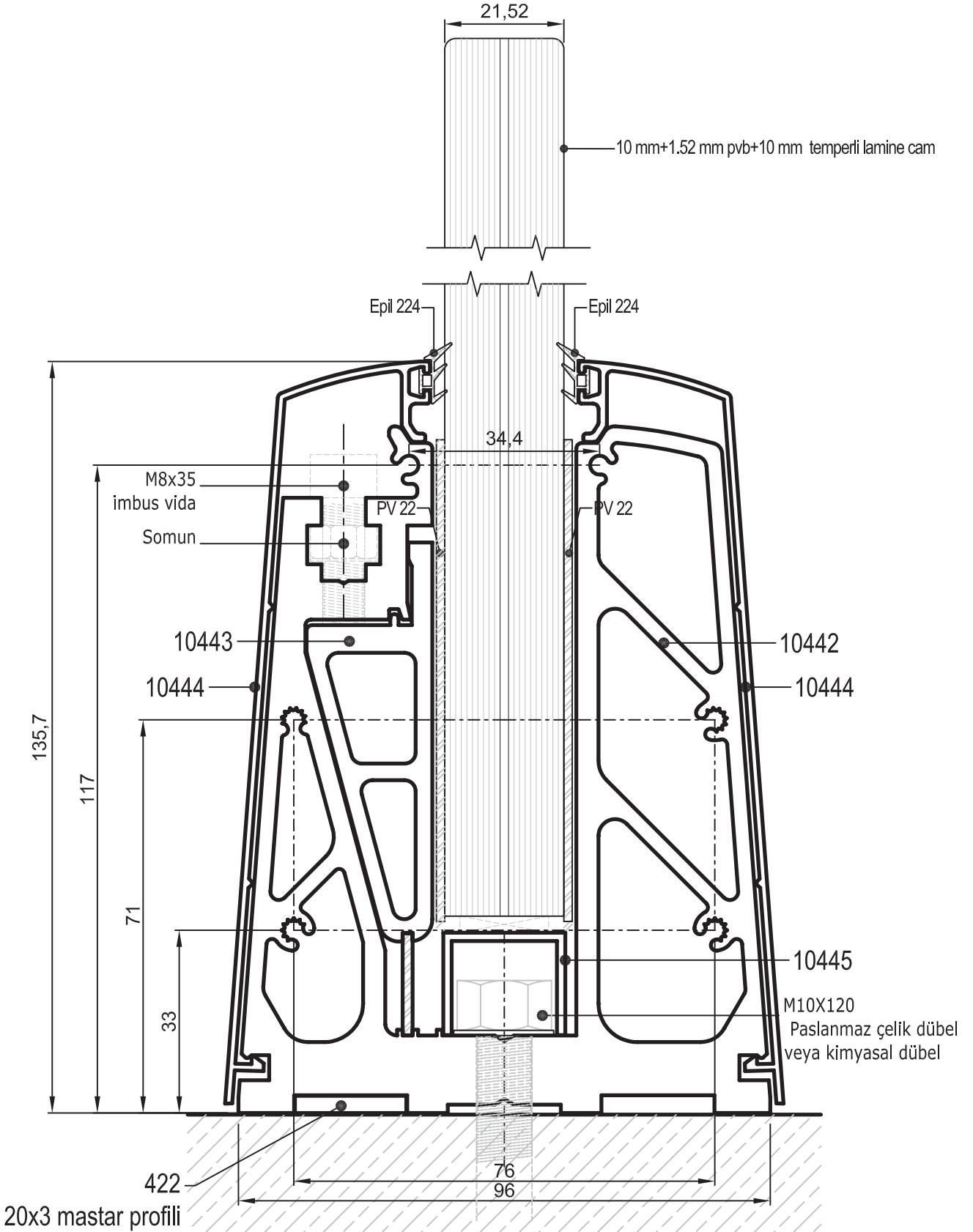
Kapak Profili
0,790 kg/m

(*) Sipariş miktarı 300 kg dır./ (*) Minimum order quality: 300 kg

Uyarı: Profil ağırlıklarımız teorik olup; teslim anındaki tartımız geçerlidir.

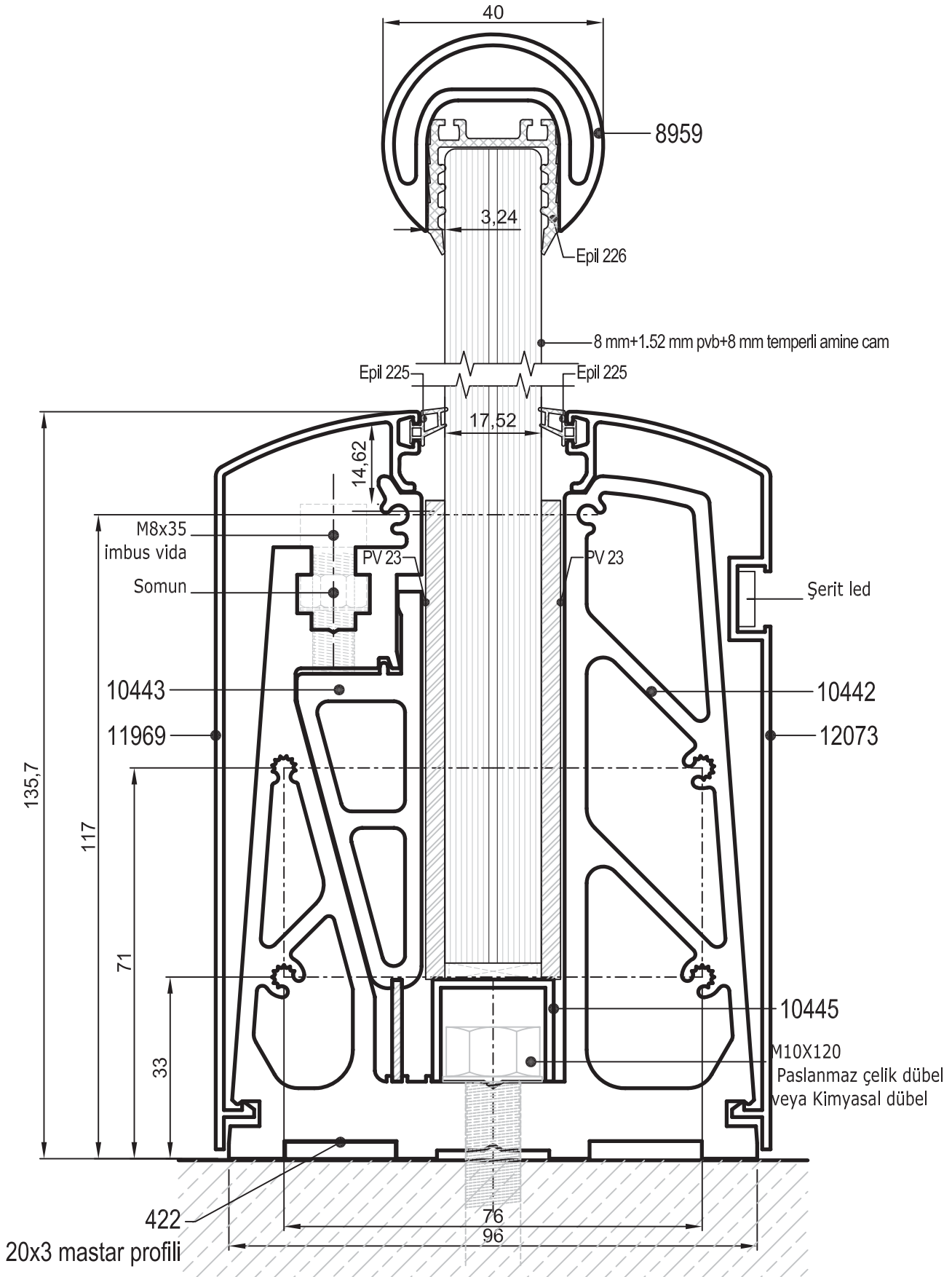
Warning: The weights of profile is theoretical, weighting at the time of delivery are valid.

- CAM KÜPEŞTE SİSTEMİ



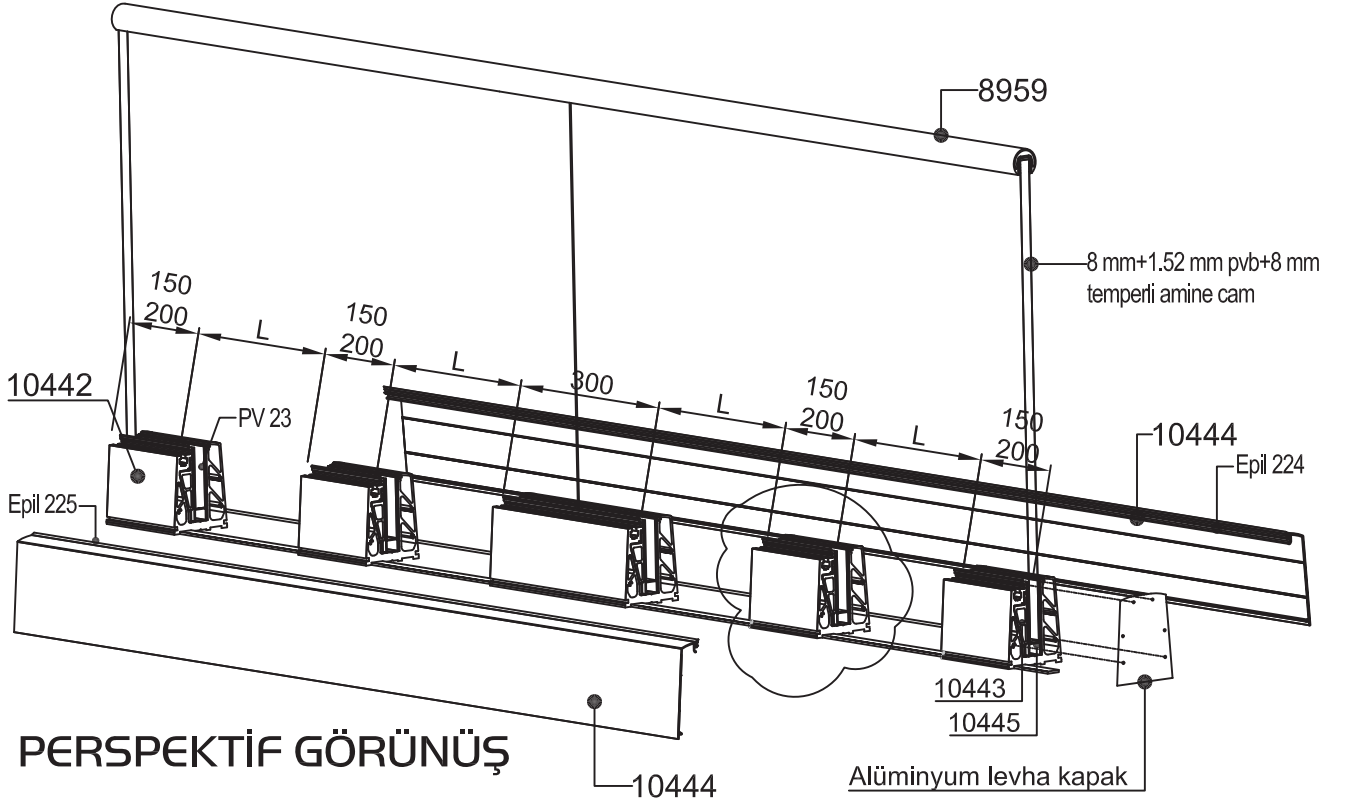
17.52 mm - 21.52 mm lamine cam kullanılabilir.

- CAM KÜPEŞTE SİSTEMİ



17.52 mm - 21.52 mm lamine cam kullanılabilir.

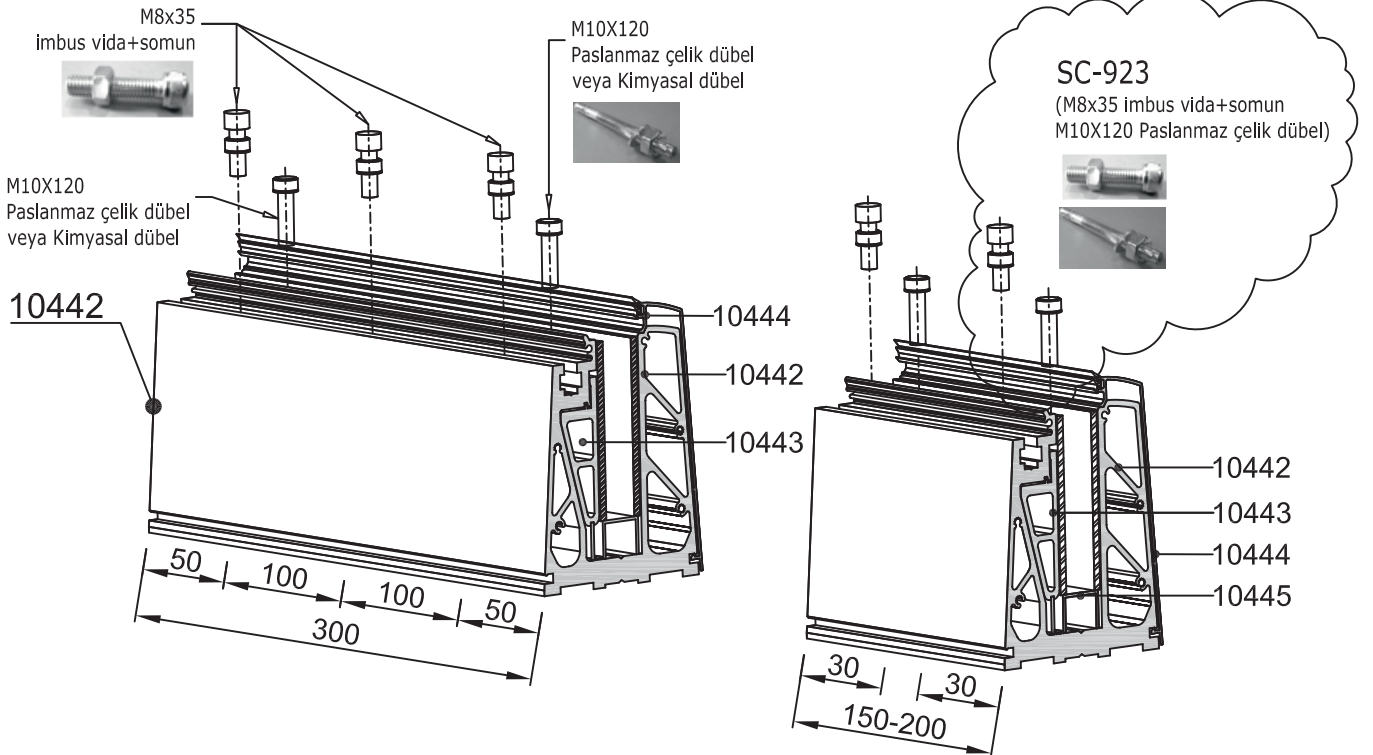
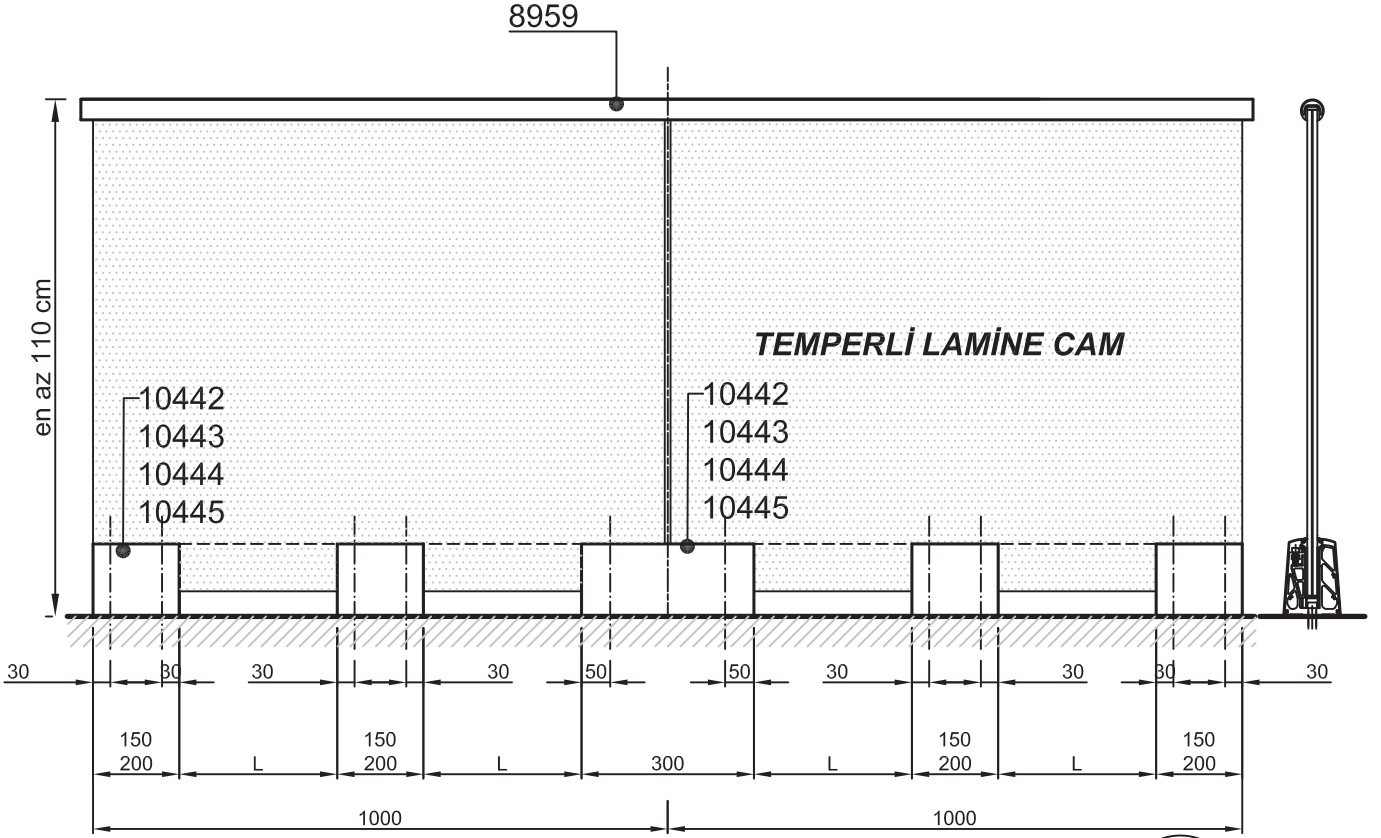
- CAM KÜPEŞTE SİSTEMİ



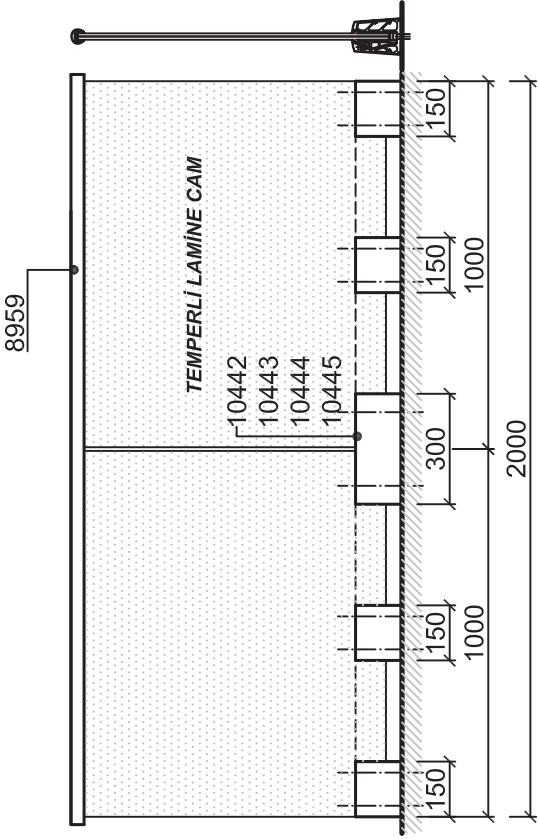
KÜPEŞTE FİTİL VE AKSESUARLARI







Çizim	Aksesuar Kodu	Malzeme	Açıklama	Koli / Paket
	EPİL 224	TPE	Küpeşte Cam Fitili '2,5 mm'	200 m
	Epil 225	TPE	Küpeşte Cam Fitili '4,5 mm'	200 m
	Epil 226	TPE	Küpeşte Cam Fitili '17,5 mm cam için'	150 m (3 m/ad)
	Epil 227	TPE	Küpeşte Cam Fitili '21,5 mm cam için'	150 m (3 m/ad)
	Epil 228	TPE	Küpeşte Cam Fitili '16,25 mm cam için'	150 m (3 m/ad)
	Epil 246	TPE	Küpeşte Cam Fitili '6,5-7 mm'	200 m
	PV22_150	PVC	1,5 mm Sert PVC Takoz 'L=150 mm'	20 TK
	PV22_200		1,5 mm Sert PVC Takoz 'L=200 mm'	stokta bulunmaz
	PV22_300		1,5 mm Sert PVC Takoz 'L=300 mm'	10 TK
	PV23_150		3,5 mm Sert PVC Takoz 'L=150 mm'	20 TK
	PV23_200		3,5 mm Sert PVC Takoz 'L=200 mm'	stokta bulunmaz
	PV23_300		3,5 mm Sert PVC Takoz 'L=300 mm'	10 TK
	SC-923		KLİPSLİ DÜBEL PBT 10X120 M8X35 İNBUS CİVATA + M8 ÇELİK SOMUN	50 TK (50 ad. Dübel + 50 ad. Cıvata + 50 ad. Somun)
	SC-924	alüminyum	CAM KÜPEŞTE KAPAK (10444 NOLU profil için)Mat naturel eloksalli	stokta bulunmaz

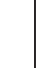

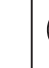



- CAM KÜPEŞTE SİSTEMİ



• CAM KÜPEŞTE SİSTEMİ ANALİZ ÖRNEĞİ



21,52 MM CAM İÇİN AKSESUAR LİSTESİ (10 mm+ 1.52 PVB+ 10 mm lamine cam)				
Çizim	Kod	Açıklama	Birim	Toplam Miktar
	EPIIL_224	Küpeşte Fitiil 2,5 mm ' 21,52 mm cam için '	m	4 m
	EPIIL_227	Küpeşte Fitiil ' 21,52 mm cam için '	m	2 m
	PV22_150	Sert PVC Takoz ' T= 1,5 mm L=150 mm ' ' 21,52 mm cam için '	tk	4 tk
	PV22_300	Sert PVC Takoz ' T= 1,5 mm L=300 mm ' ' 21,52 mm cam için '	tk	1 tk
	SC-923	Klipsli Dübél PBT 10X120	tk	11 tk
		M8X35 İnbus Civata & M8 Çelik Somun		

17,52 mm ve 21.52 mm CAM İÇİN PROFİL LİSTESİ (L=2 m)					
Çizim	Kod	Açıklama	Birim	Miktar (m, ad)	Toplam Miktar
	422	Master Profili 20 x 3 mm	0,170	2,00 m	0,340 kg
	8959	Cam Küpeşte Boru Profili	0,890	2,00 m	1,780 kg
	10442	Cam Küpeşte Taşıyıcı Ayak Profili	8,845	0,90 m	7,960 kg
	10443	Cam Küpeşte Sıkıştırma Profili	1,455	0,90 m	1,310 kg
	10444	Cam Küpeşte Kapak Profili	0,650	4,00 m	2,600 kg
	10445	Cam Küpeşte U Profili	0,230	0,90 m	0,210 kg
TOPLAM AĞIRLIK					14,200 kg