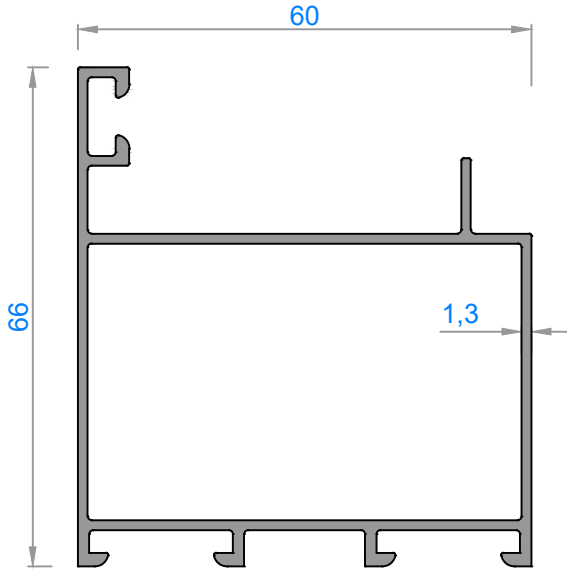
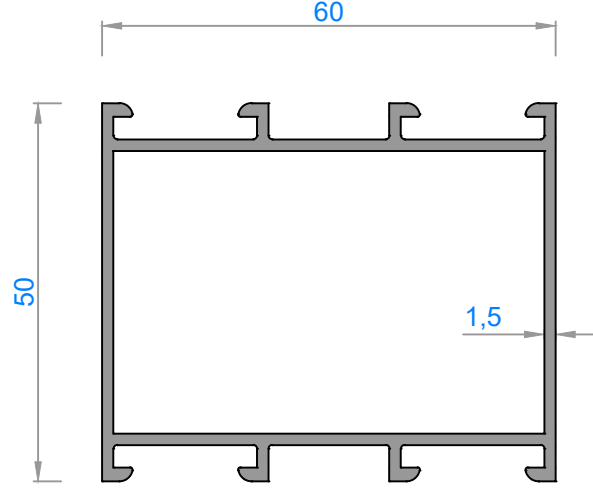


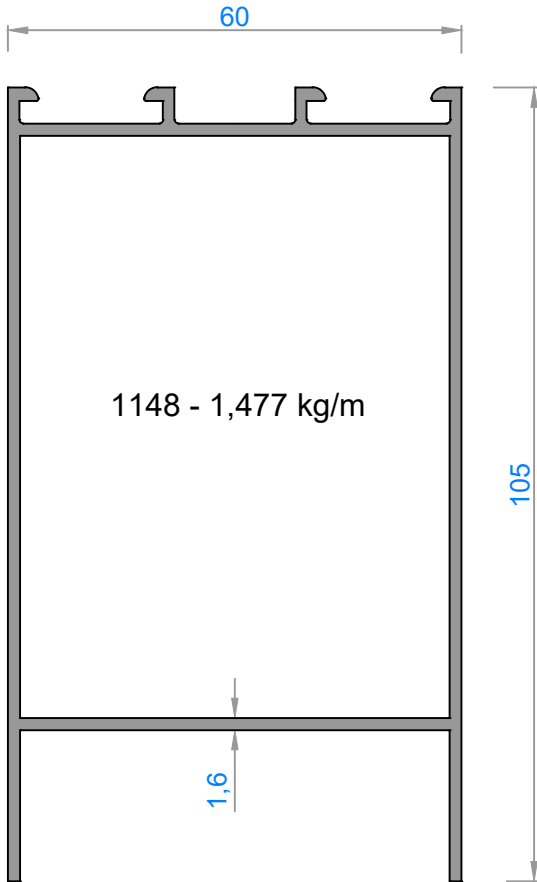
C-60 SERİSİ / C-60 Series



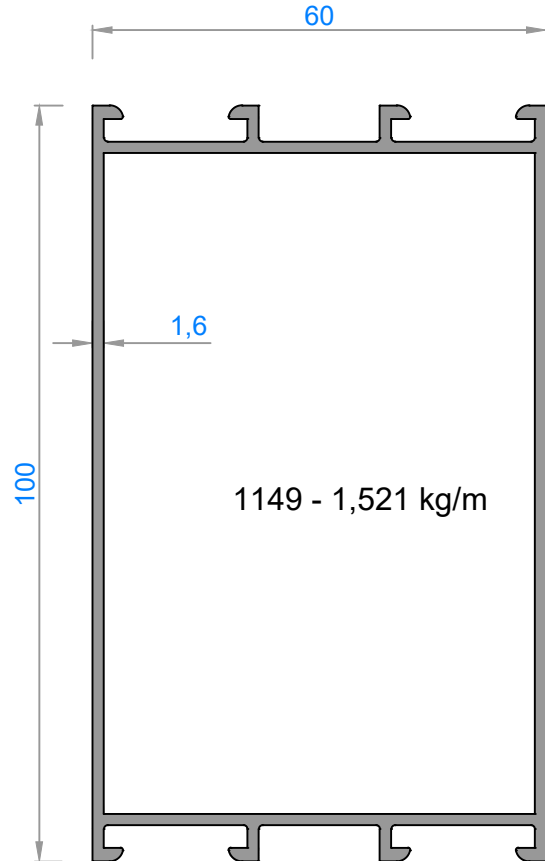
1157 - 0,975 kg/m
*6515 - 1,075 kg/m (1.5mm)
*1153 - 1,390 kg/m (2mm)



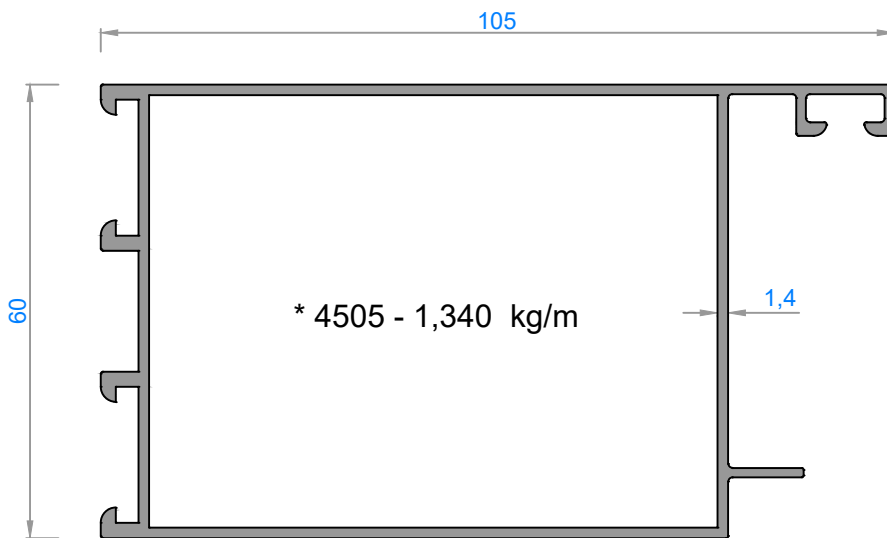
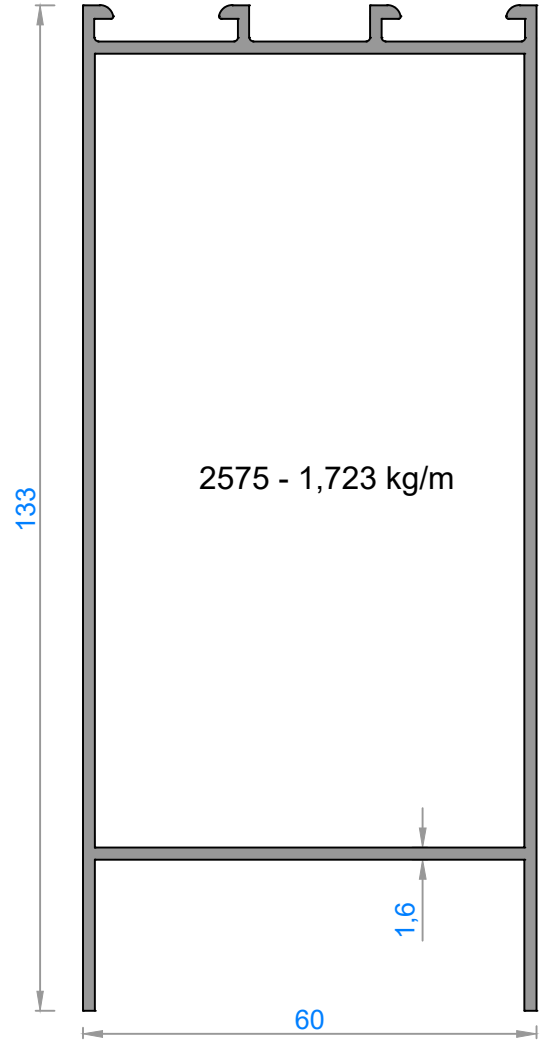
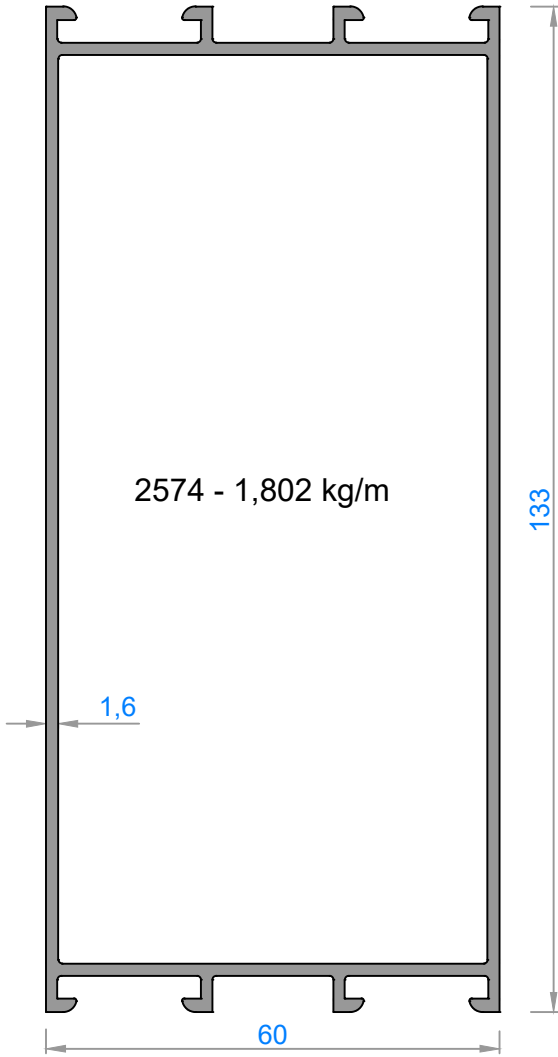
1158 - 1,033 kg/m
*1154 - 1,317 kg/m (2mm)

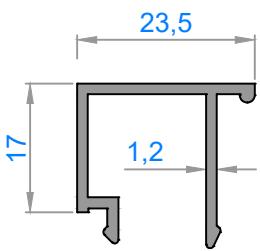
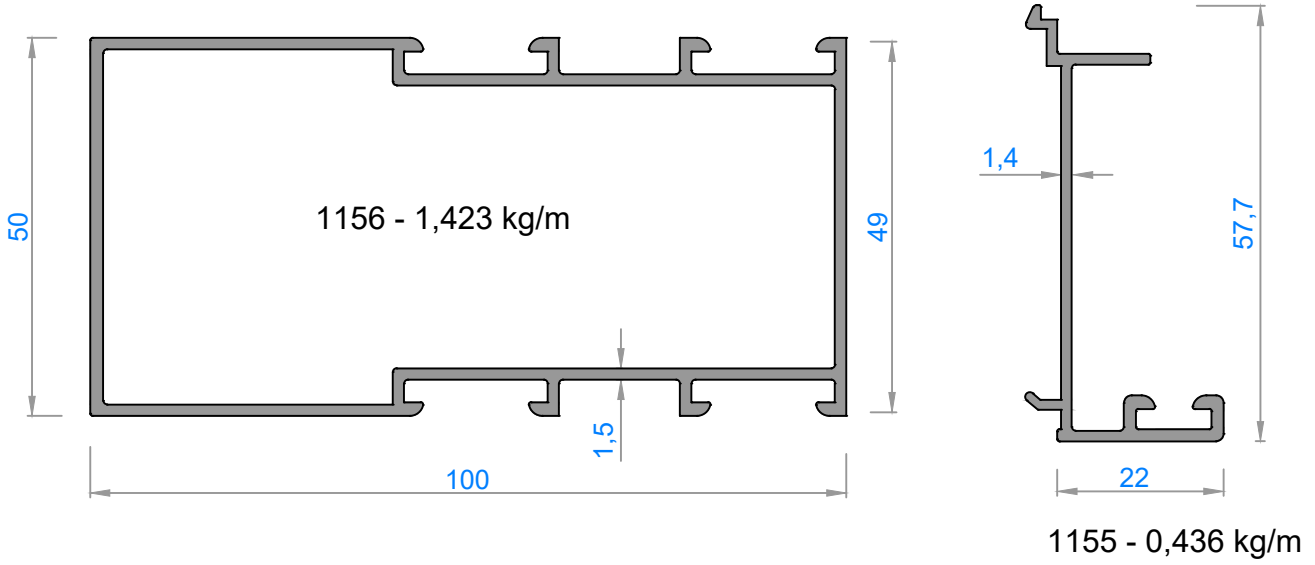
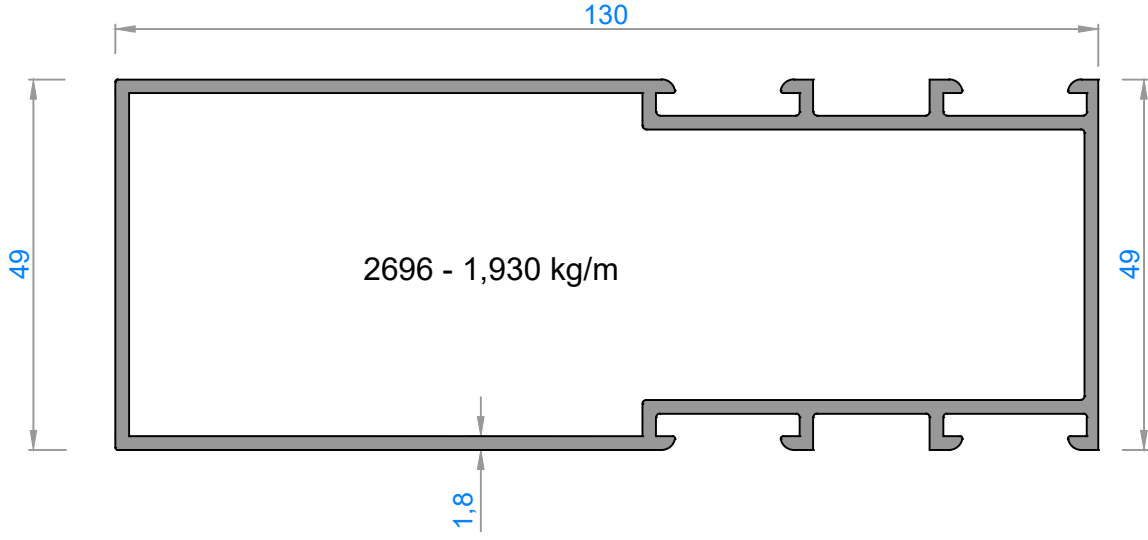


1148 - 1,477 kg/m

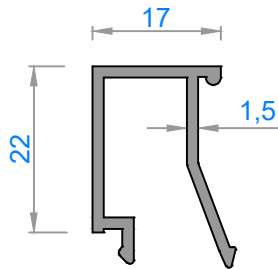


1149 - 1,521 kg/m

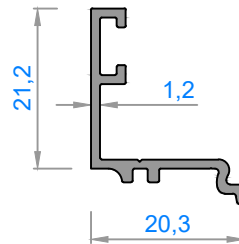




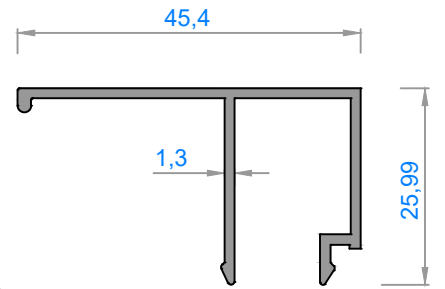
1151 - 0,232 kg/m



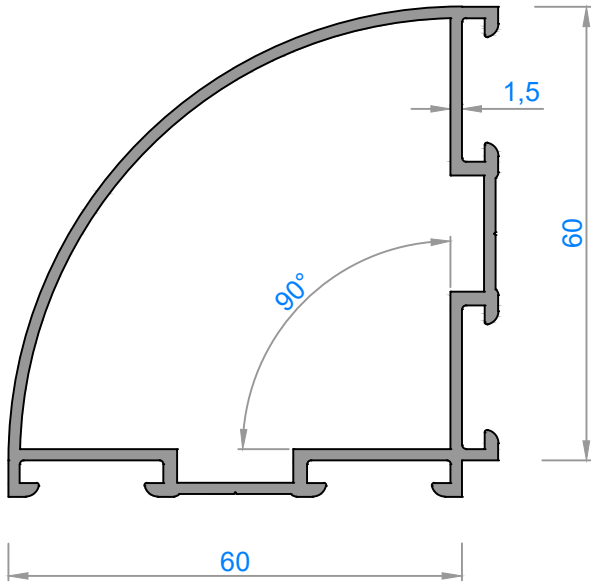
1152 - 0,298 kg/m



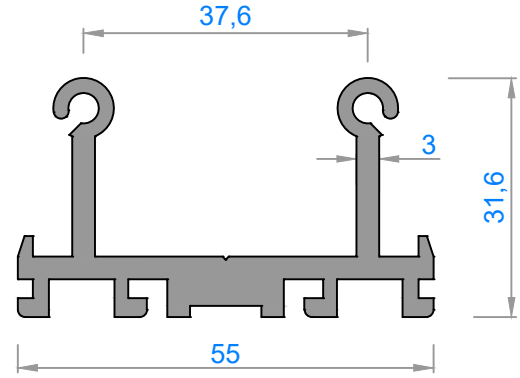
* 4502 - 0,192 kg/m



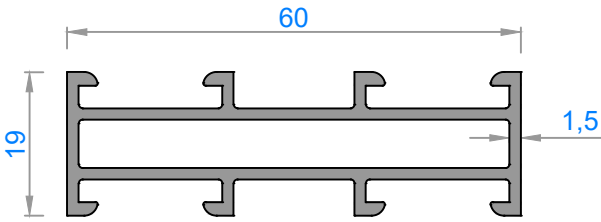
* 4503 - 0,361 kg/m



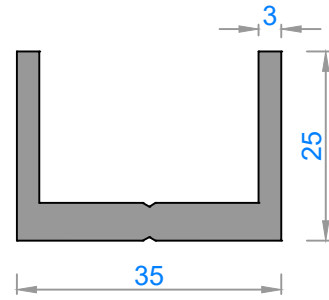
1248 - 1,106 kg/m



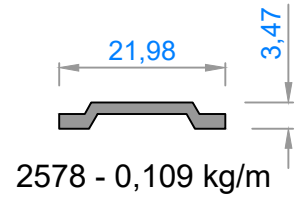
1247 - 1,238 kg/m



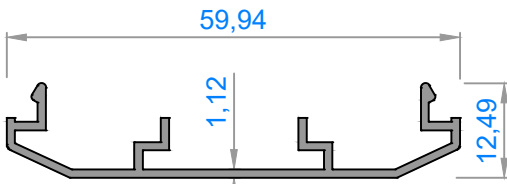
1150 - 0,784 kg/m



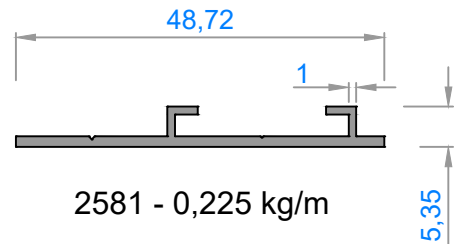
2577 - 0,800 kg/m



2578 - 0,109 kg/m



2580 - 0,324 kg/m



2581 - 0,225 kg/m

