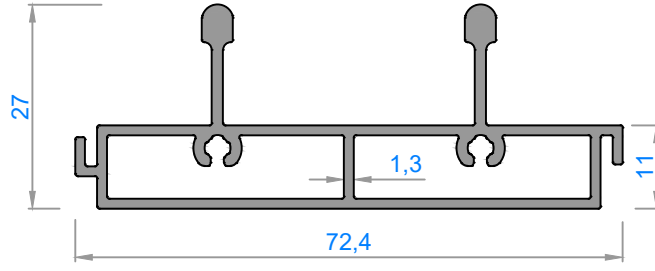
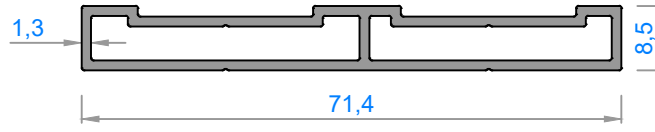


**ISI CAMLI SÜRME / Double Glazed Slide**

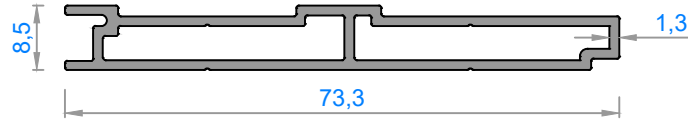




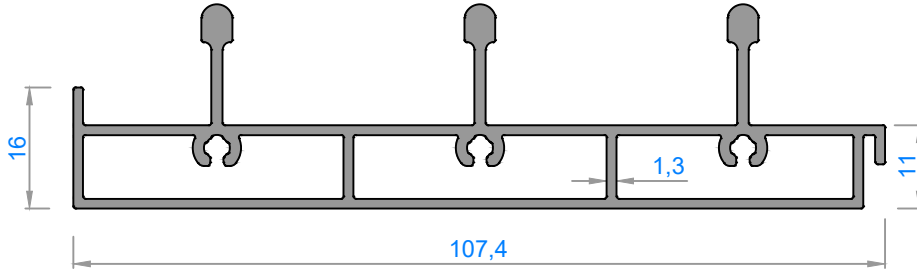
6200 - 0,880 kg/m



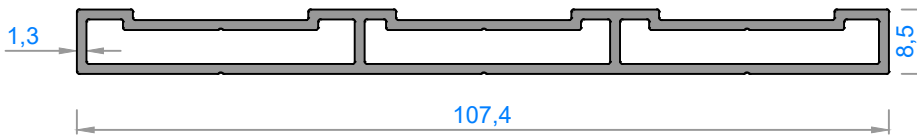
6201 - 0,585 kg/m



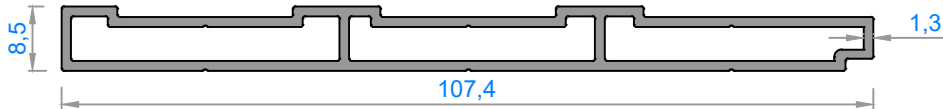
6210 - 0,590 g/m



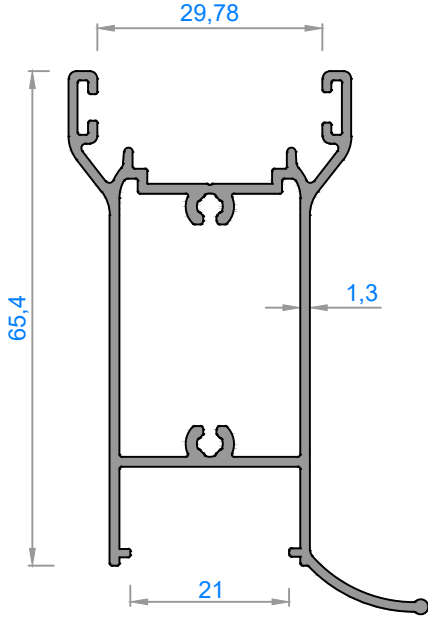
6202 - 1,305 kg/m



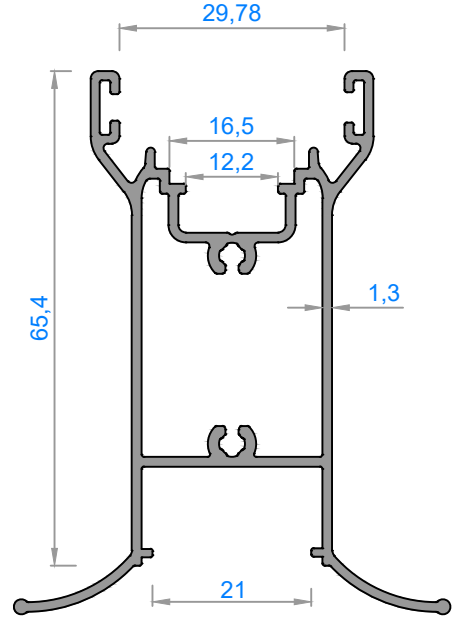
6203 - 0,870 kg/m



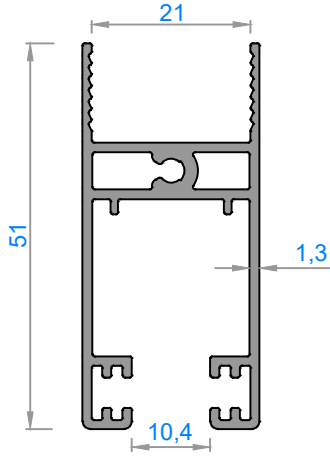
6211 - 0,858 g/m



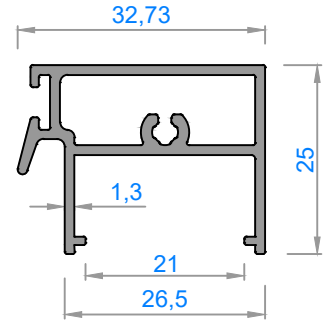
6204 - 0,890 kg/m  
( KANCALI KİLİT )



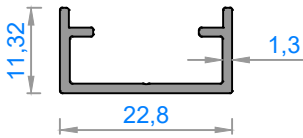
6209 - 1,005 kg/m  
( PVC İSPANYOLET )



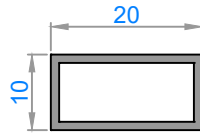
6205 - 0,650 kg/m



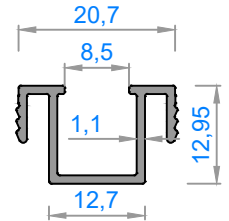
6206 - 0,455 kg/m



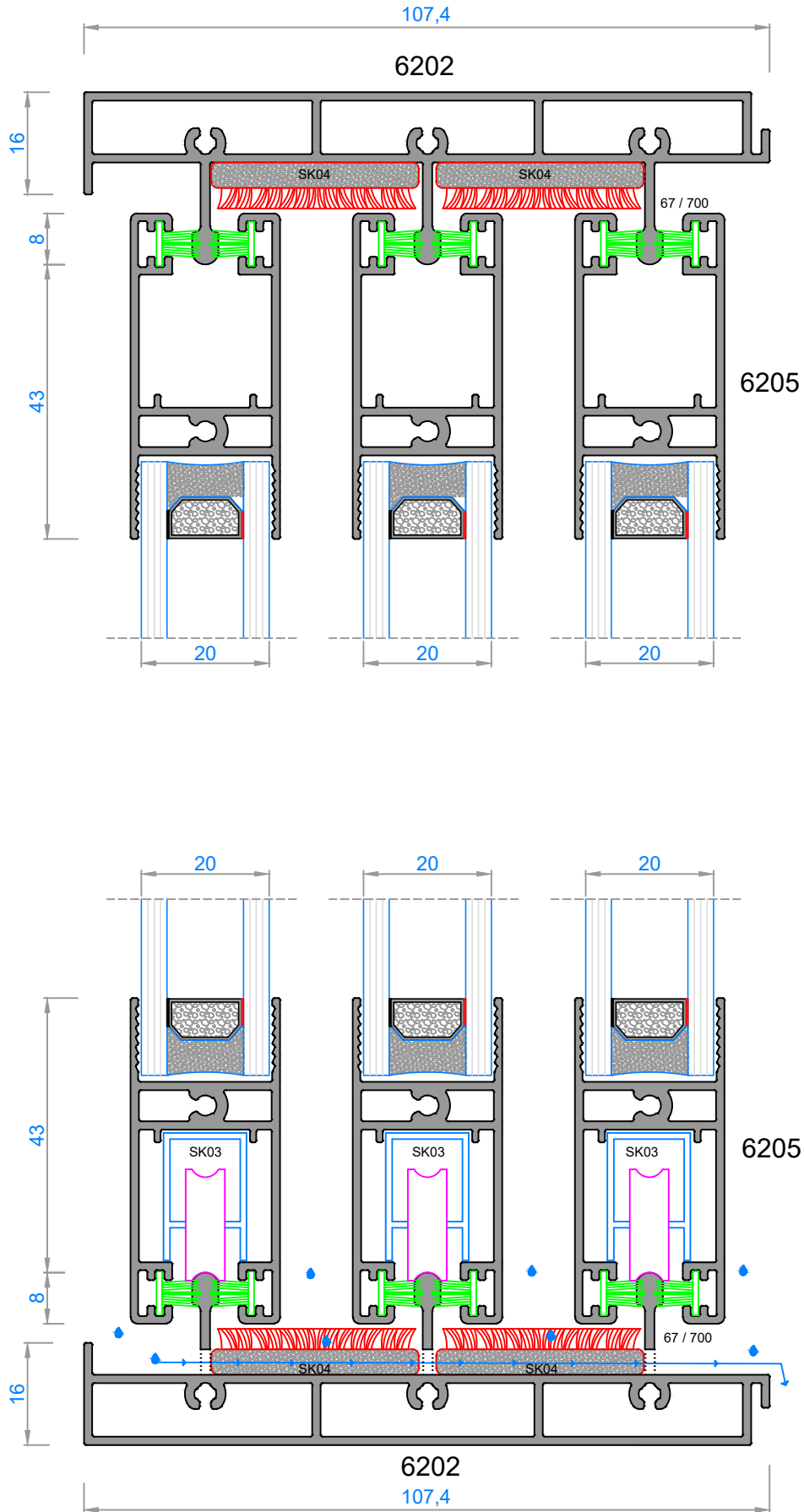
6207 - 0,170 kg/m



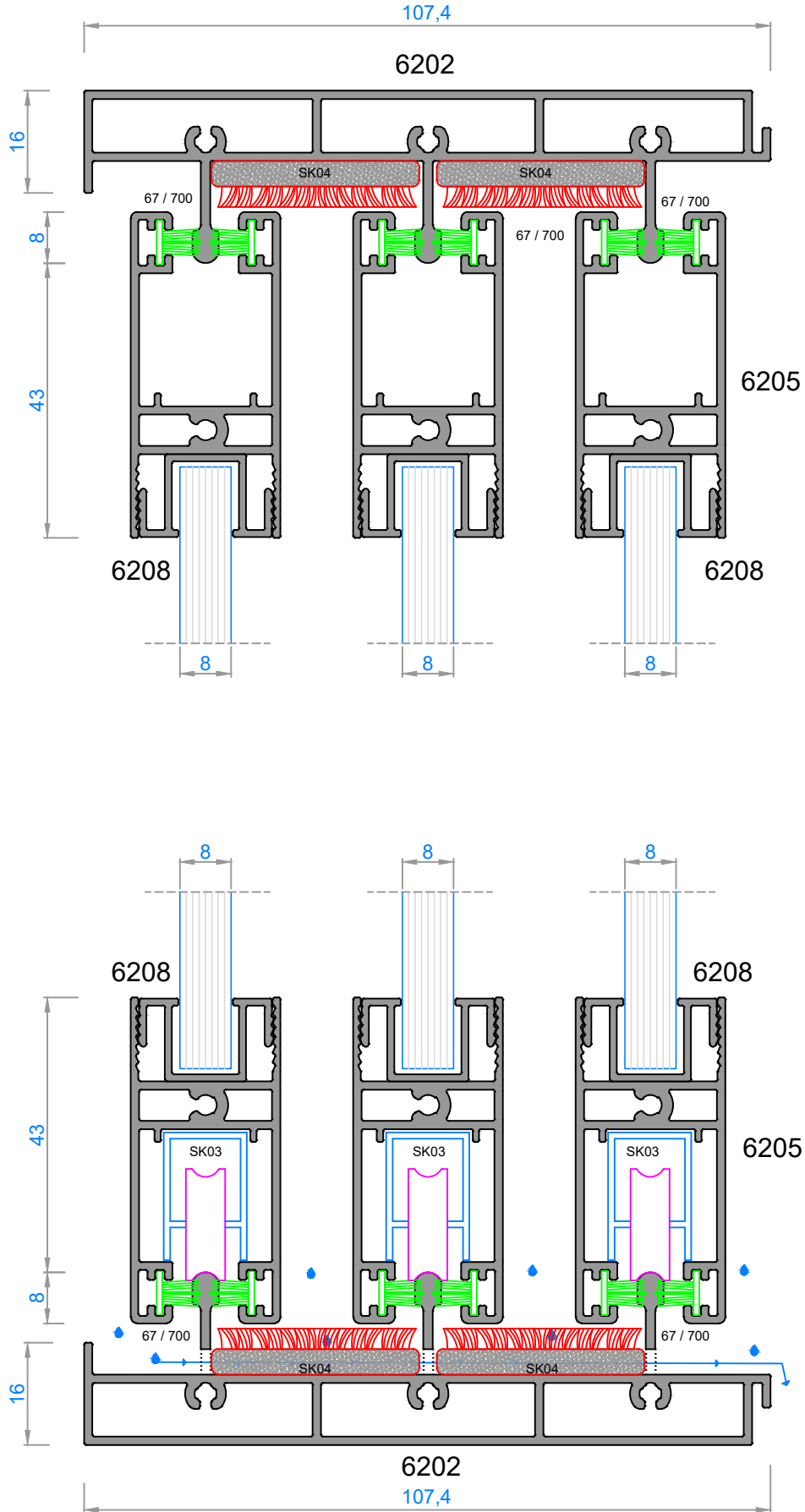
1030 - 0,170 kg/m



6208 - 0,180 kg/m

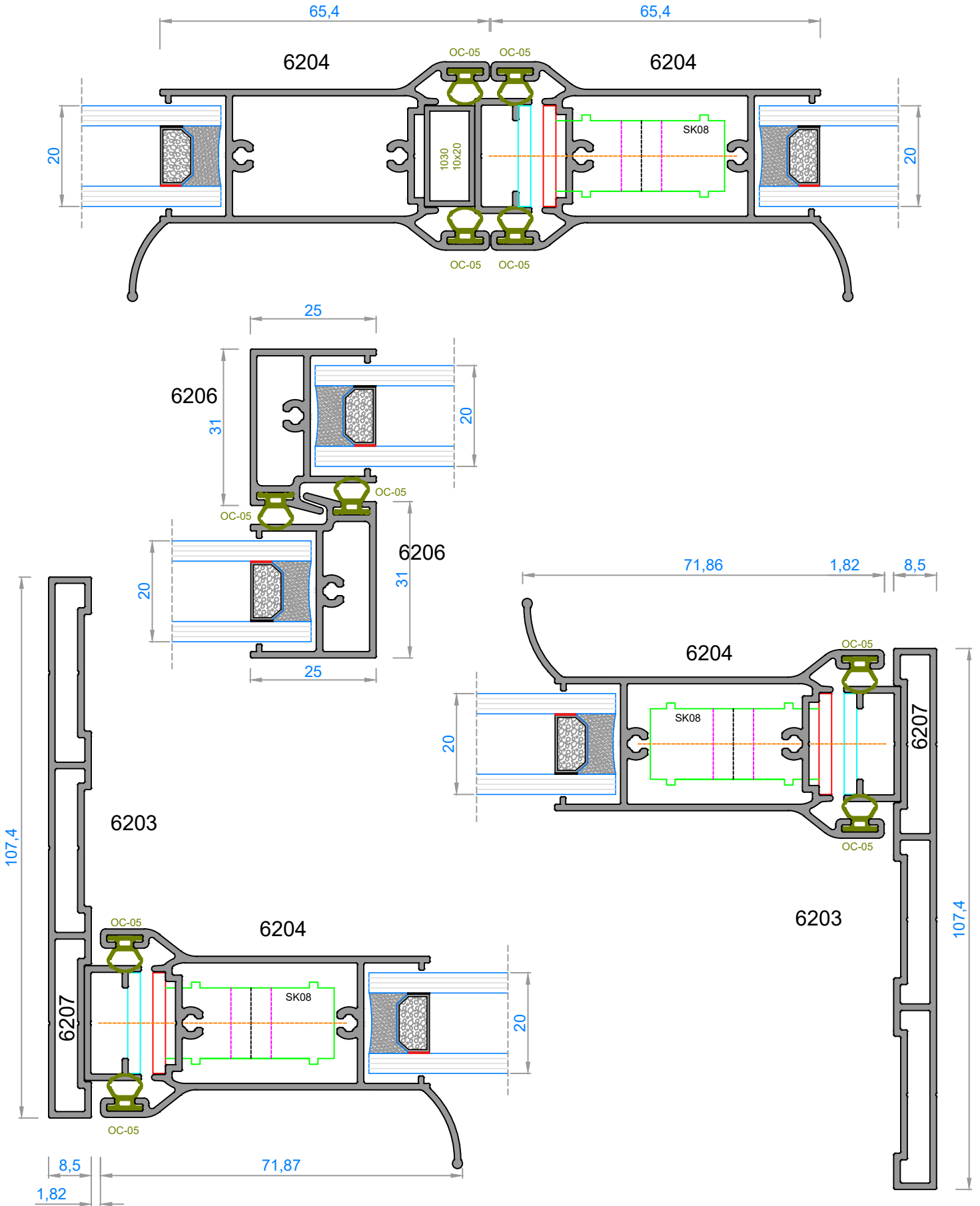


TEK CAMLI DETAYLARI

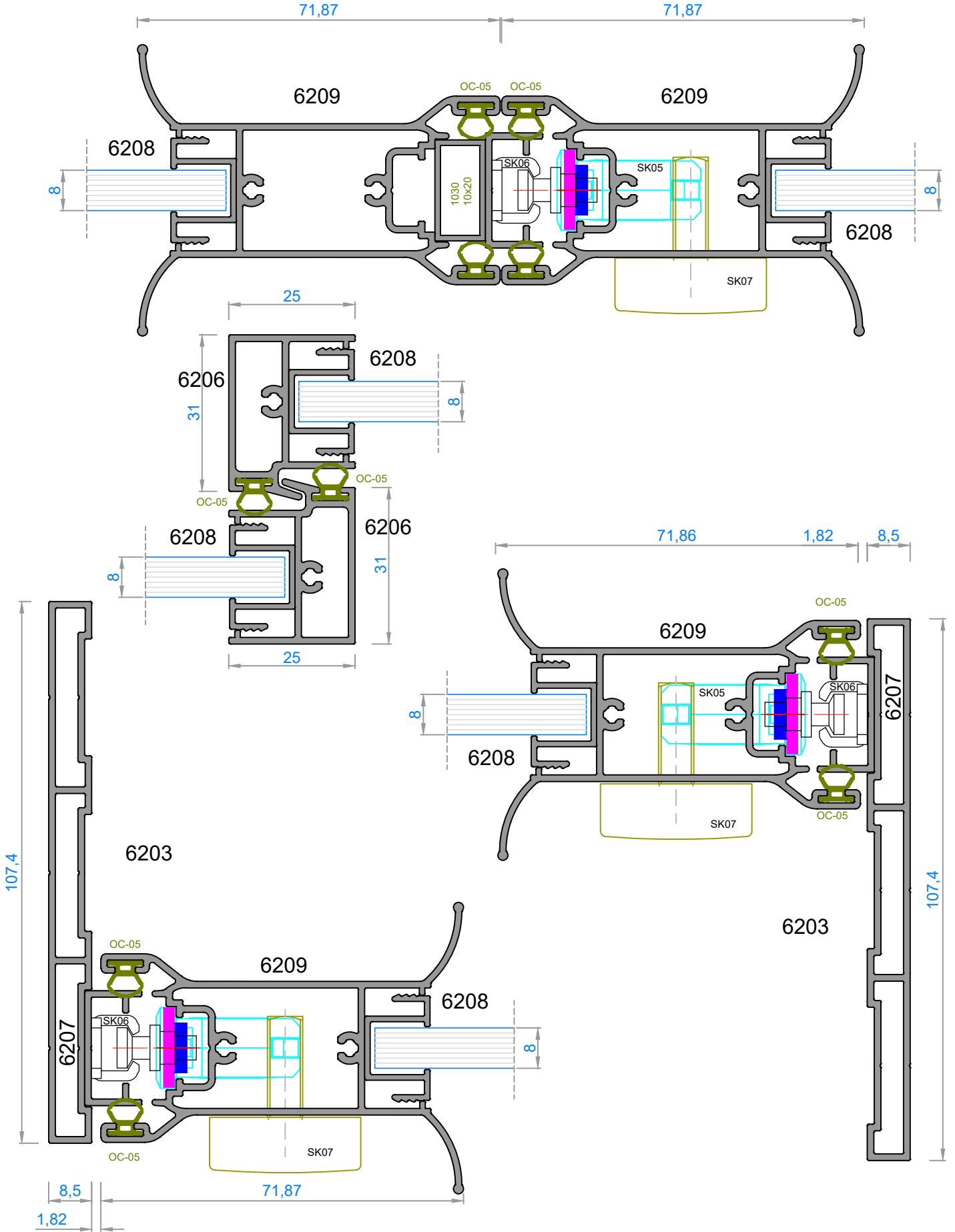




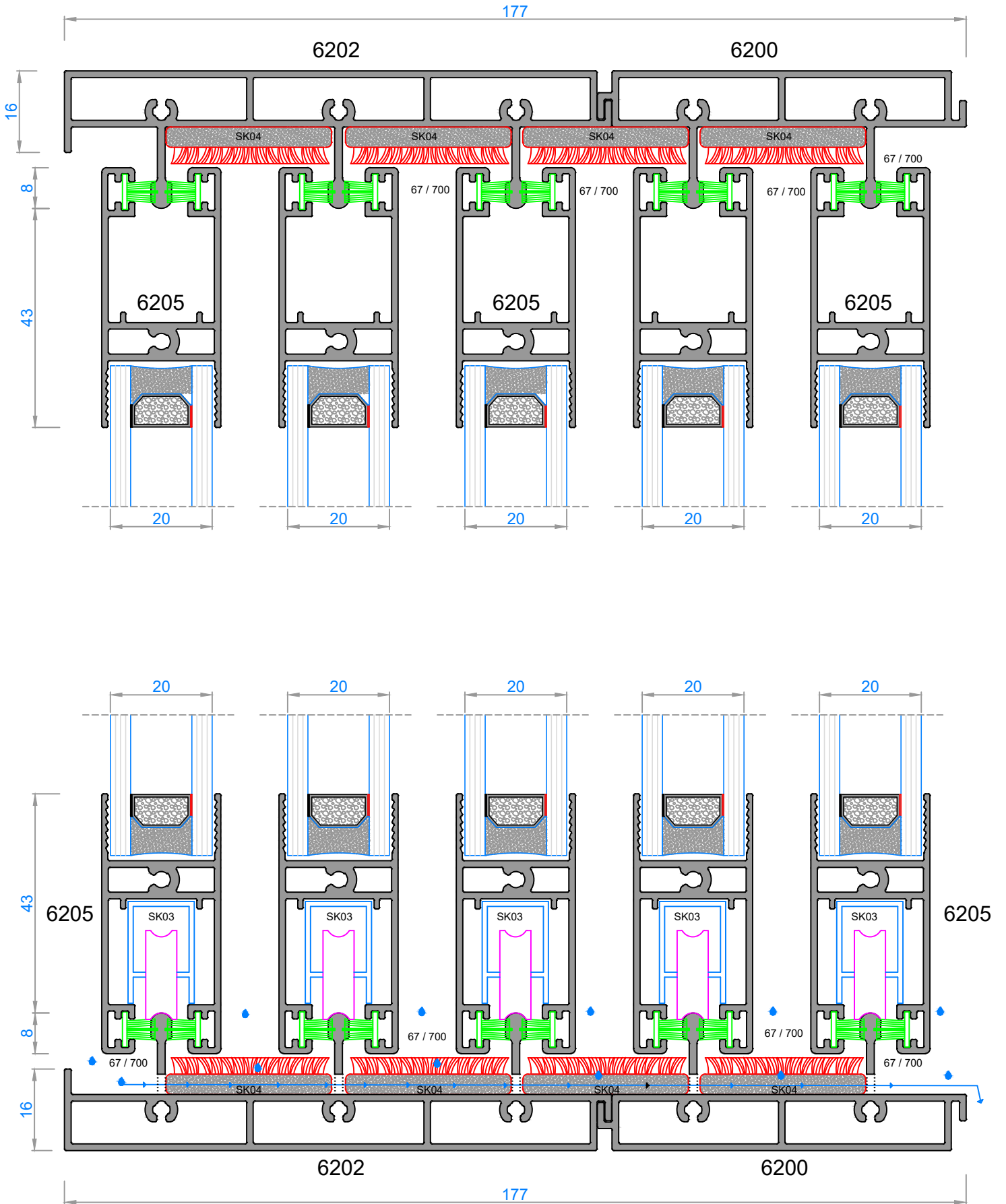
### KANCALI KİLİTLEME

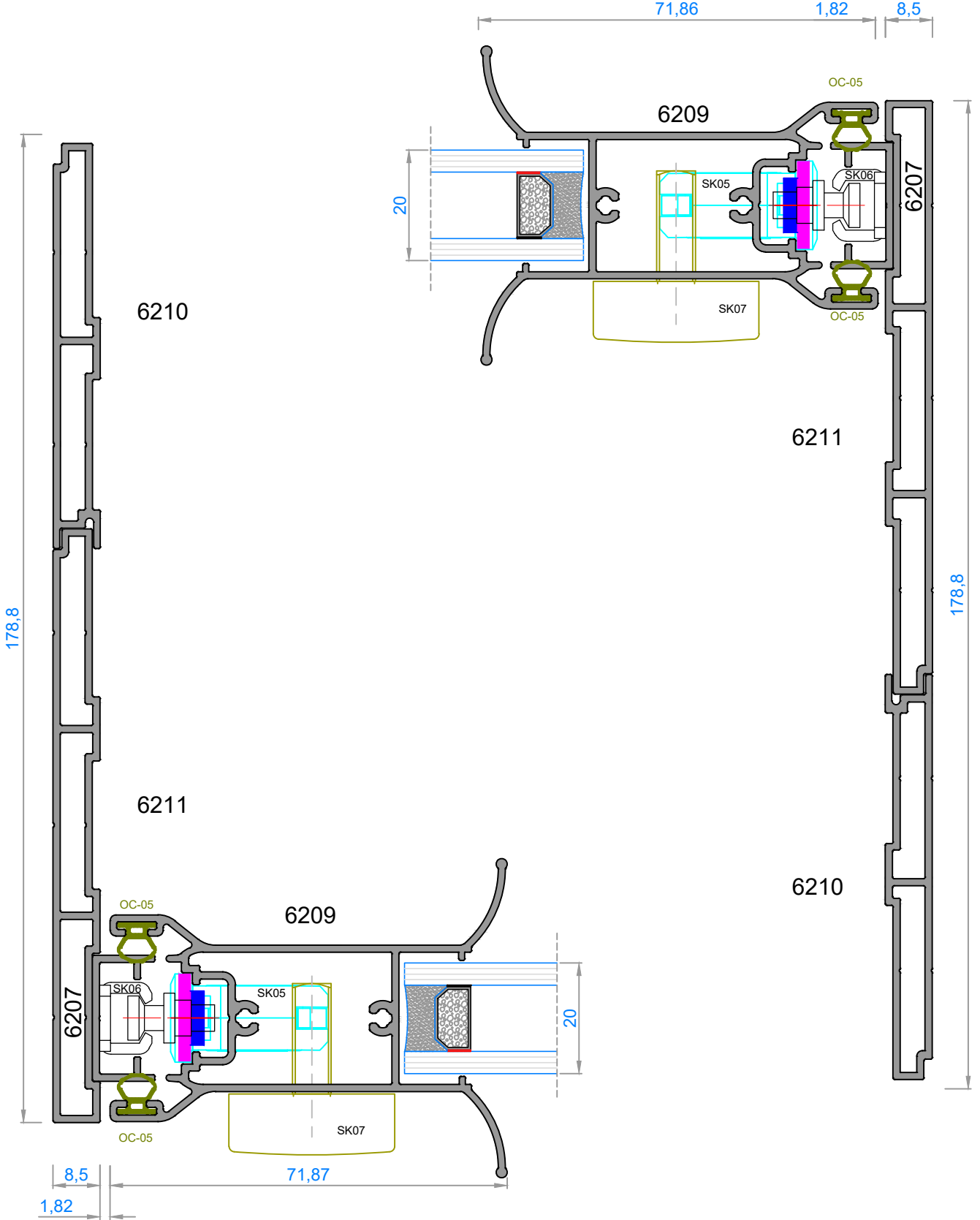


### TEK CAMLI DETAYLARI

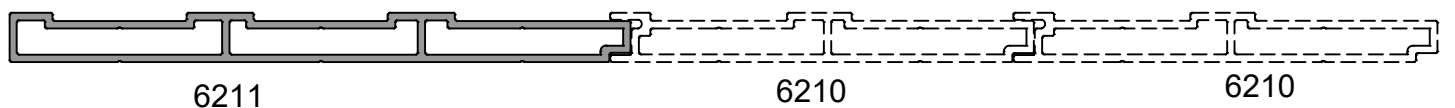
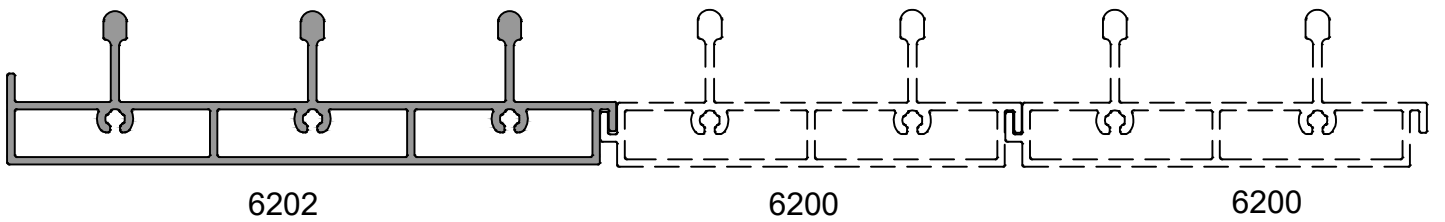
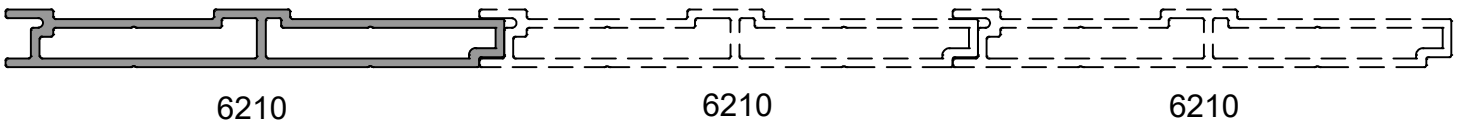
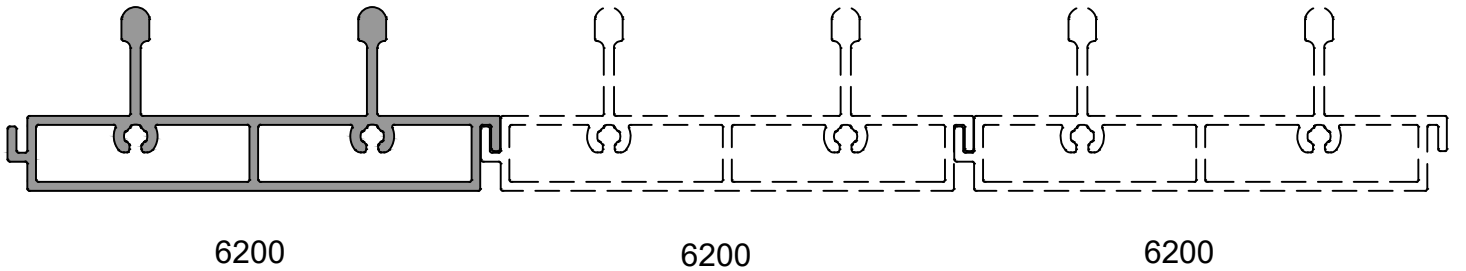
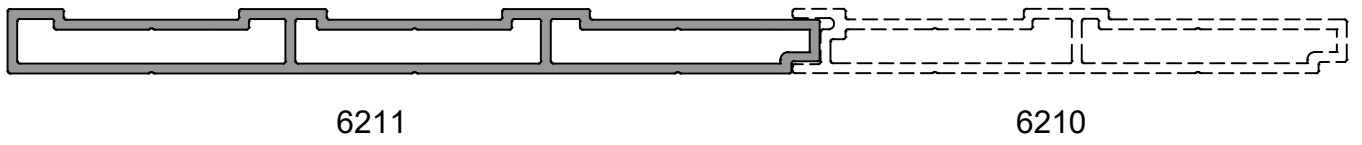
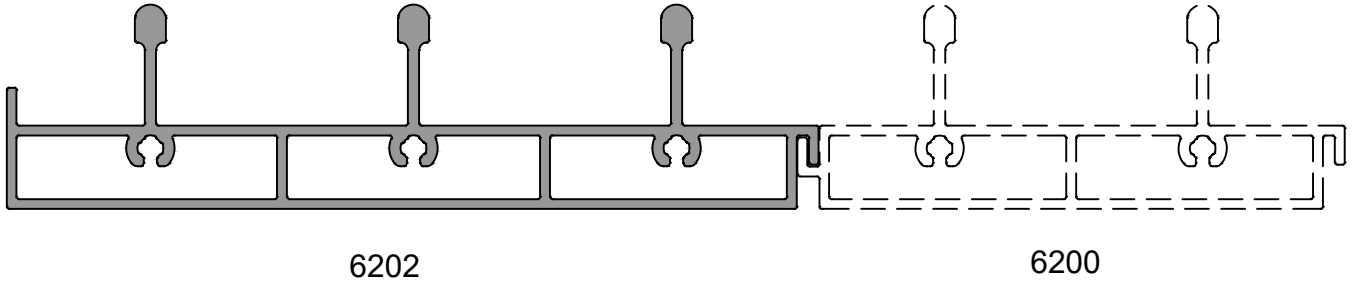
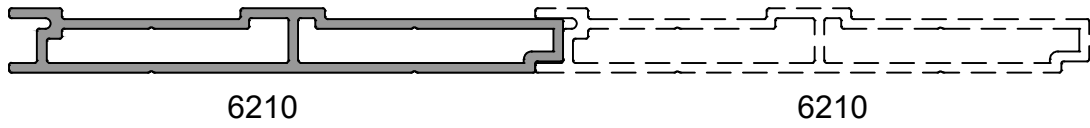
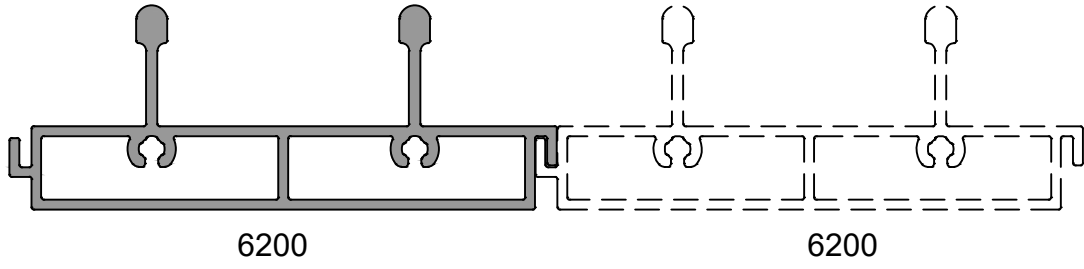




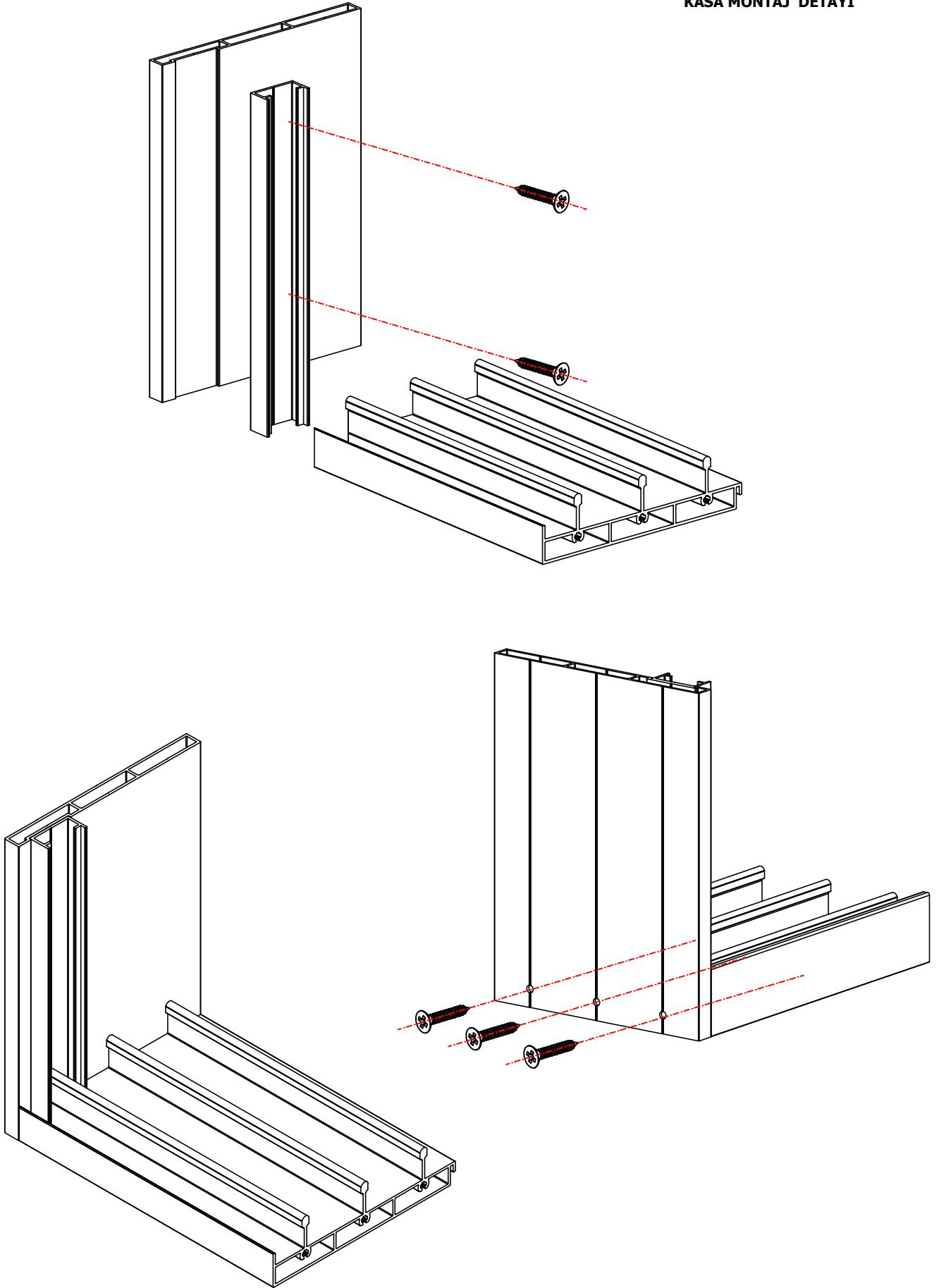


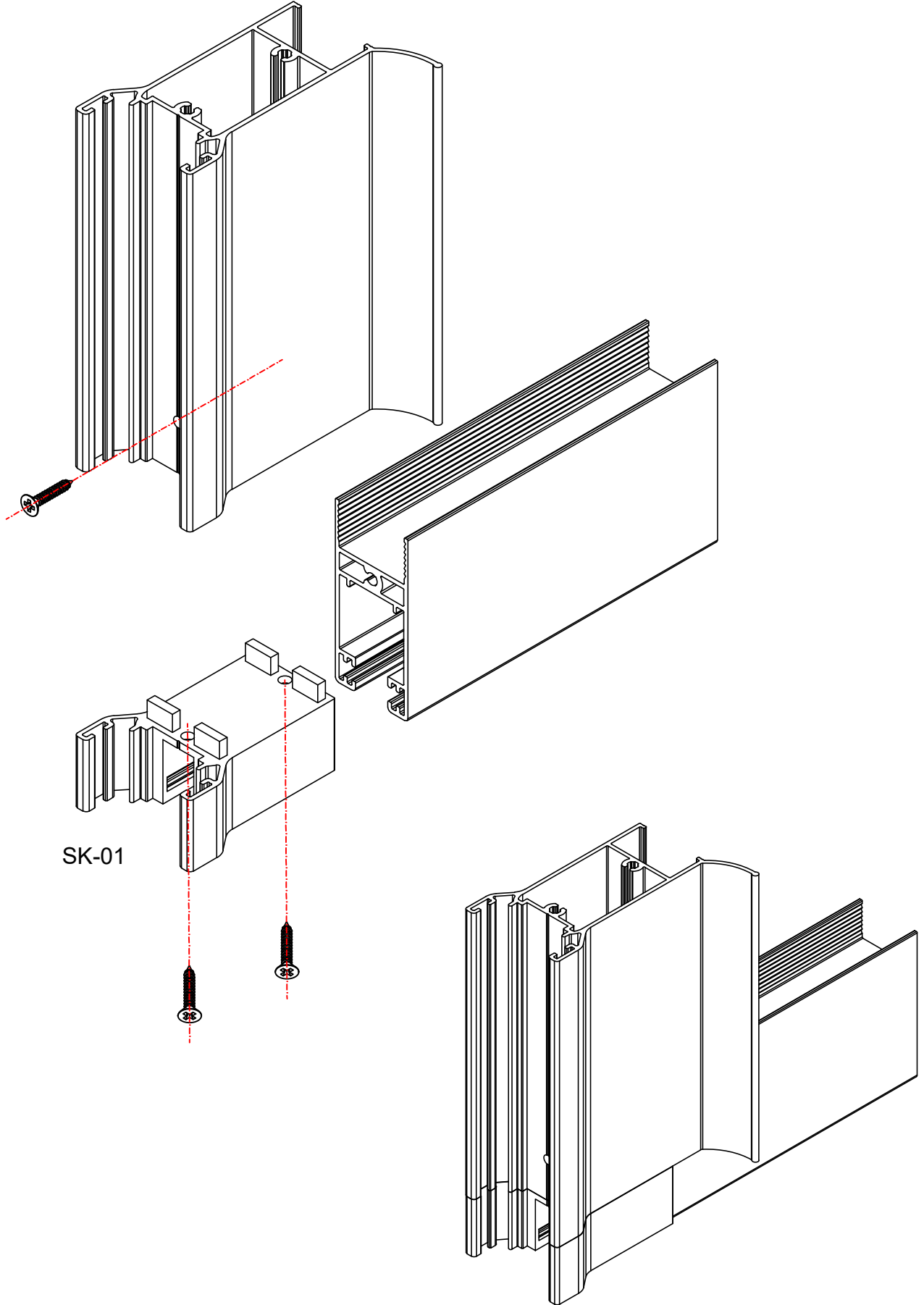


EK KASA MODELLERİ

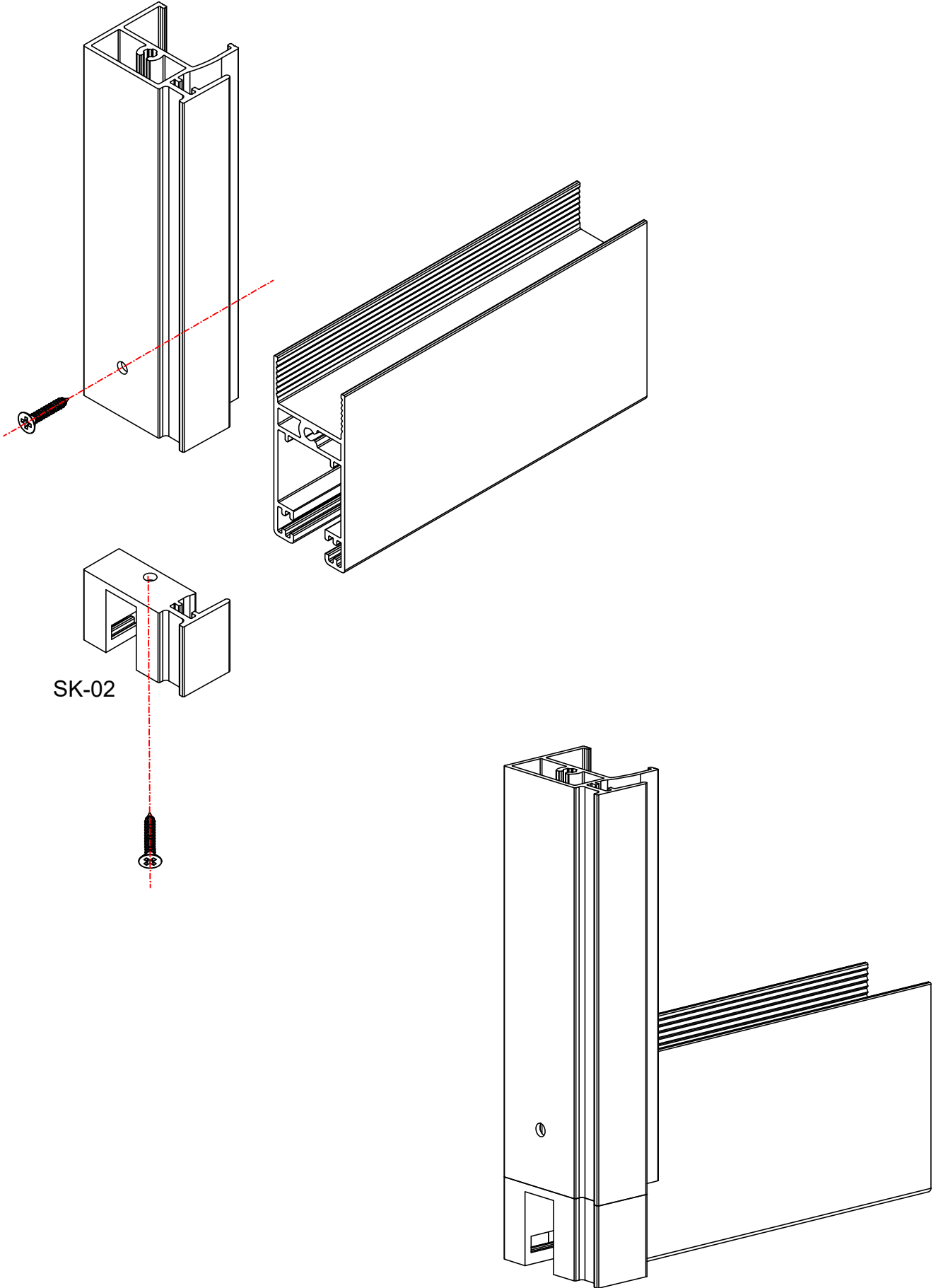


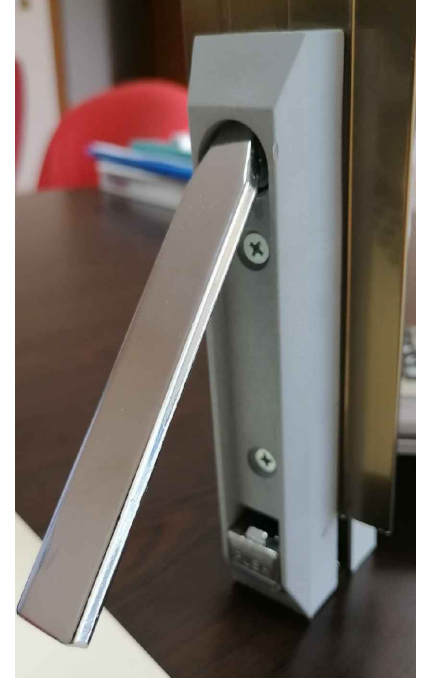
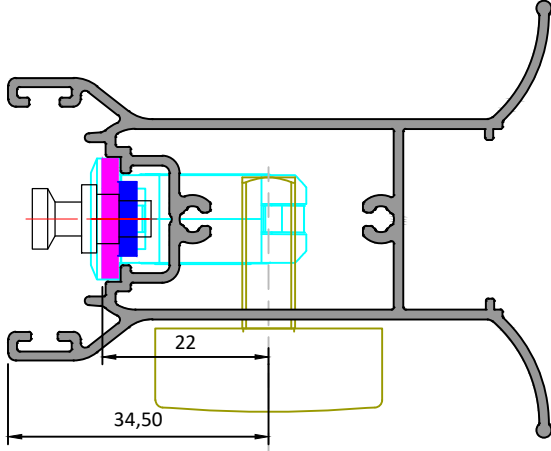
KASA MONTAJ DETAYI



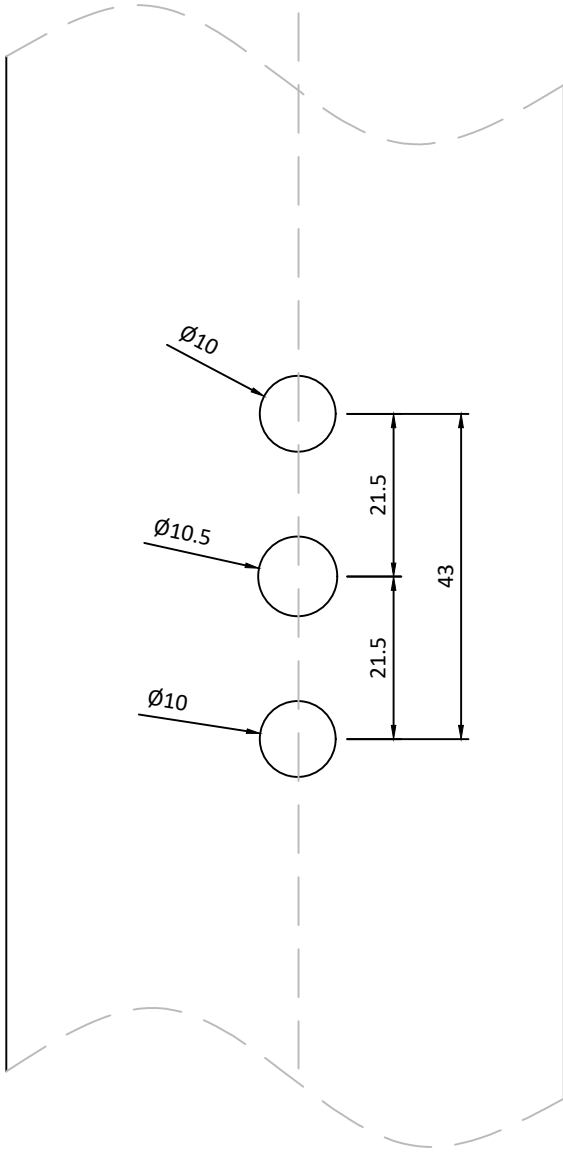


KENET MONTAJ DETAYI

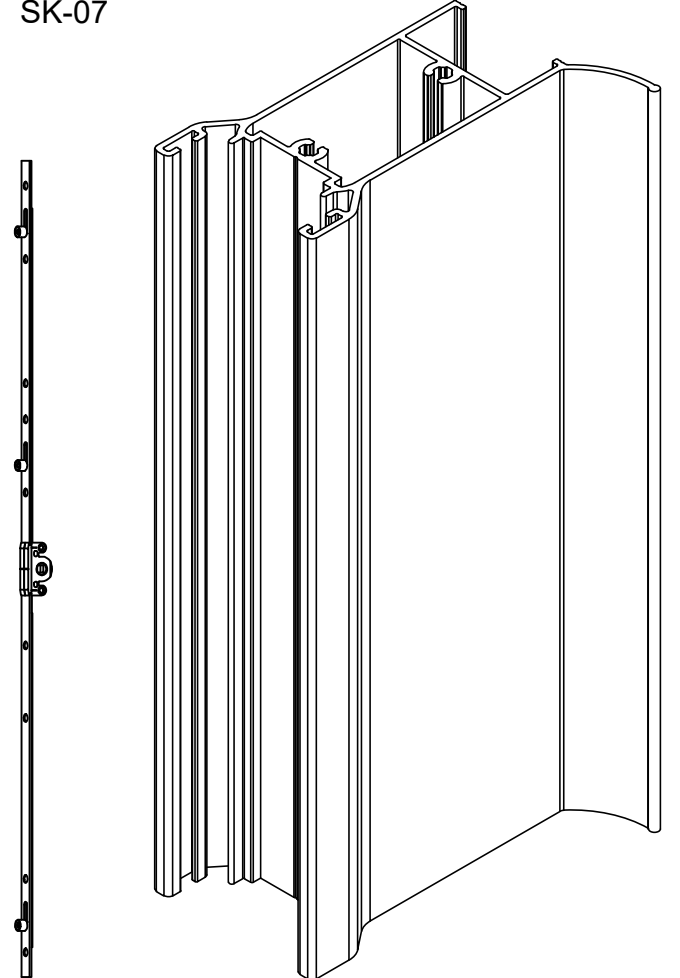




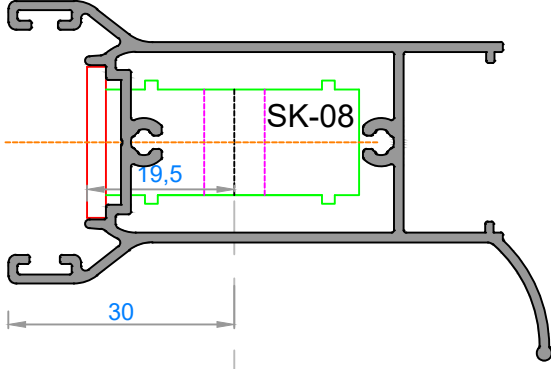
SK-07



SK-05



KANCALI KİLİT MONTAJ DETAYI



SK-08

